

# McAlpine Universeelsifon

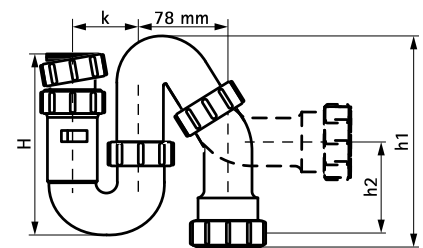
(X 10 05)



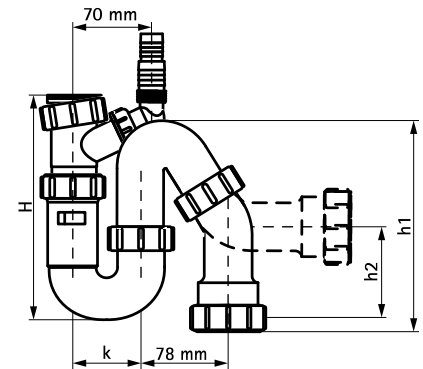
Cert.Nr.  
K 4116/02

## Voordelen en kenmerken

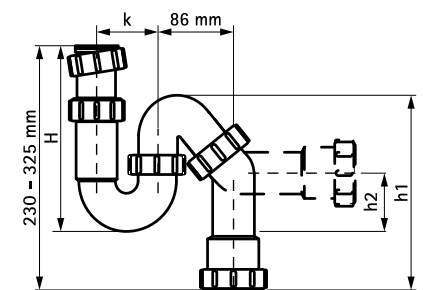
- geschikt voor wastafel, gootsteen of wasmachine afvoer
- universeel te gebruiken voor aansluiting op een horizontale of verticale afvoerleiding
- in hoogte verstelbare inlaattule
- Art.nr. 0053570: met WMA ((vaat)WasMachine-Aansluiting)
- Technische gegevens
  - debiet: P-sifon => 50 [l/min]
  - debiet: S-sifon => 60 [l/min]
- materiaal: PP (polypropyleen), wit
- KOMO gecertificeerd



00 5350 0 /  
00 5355 0



00 5357 0



00 5358 0

Art.nr.	Inlaat	Uitlaat	H (mm)	h1 (mm)	k (mm)	h2 (mm)	KOMO	VPE 1
0053500	1¼"	32 mm	137 - 228	150	56	83	KOMO	70
0053550	1½"	40 mm	150 - 245	168	63	90	KOMO	60
0053570	1½"	40 mm	200 - 260	168	63	90	KOMO	45
0053580	1½"	50 mm	150 - 245	233	63	65	-	40

WMA = (vaat)WasMachine-Aansluiting.

Let op: bij gebruik van de WMA eerst de blauwe afdekdop verwijderen.