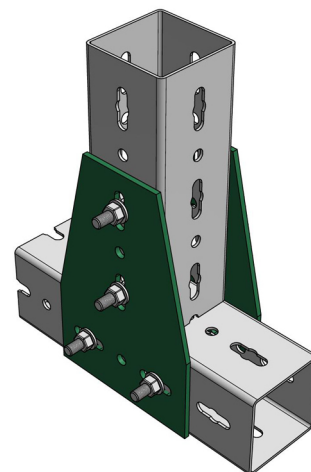


Maxx T-Verbinder

(H2 05 35)

voor loodrechte aansluiting van profielen



Voordelen en kenmerken

- voor haakse aansluiting op kokerprofielen
- voor ondersteuning van fabricage met kokerprofielen
- eenvoudige montage vanwege afgeronde hoeken
- materiaal: staal
- thermisch verzinkt

Art.nr.	Type	VPE 1
6589901	IPTC	1

