

Britclips® Tiger

voor flens 2 - 24 mm

(J 05 05)



Voordelen en kenmerken

- multifunctionele klem
- voor statische belastingen, voor éénmalig gebruik (niet verschuifbaar)
- vastslaan of handmatig aanbrengen met tijgeroog tegengesteld aan belastingrichting (zie indruk)
- ook geschikt voor buitentoepassingen
- met opening voor bevestiging van S-haak, staalkabel, draadstang (M6 of M8), tie-wrap, etc.
- materiaal: verenstaal (type C67S volgens EN10132)
- oppervlaktebehandeling: Magni, 2-laags (min. 600 uur in zoutsproeitest)
- incl. Britclips® ICP, voor houtschroeven van 4,0 to 4,5 mm (zie J 50 07)

CSTB
le futur en construction

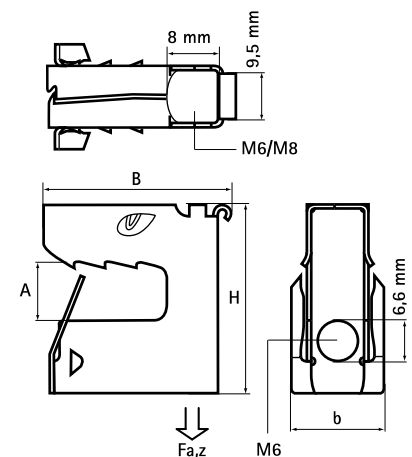
Report ED 05 / 022

Art.nr.	Code	A (mm)	B (mm)	H (mm)	d1 (mm)	d2 (mm)	F _{a,z} (N)	CSTB	VPE 1	VPE 2
51803208	Tiger 8R	2 - 8	30	30	8,0	6,6	1.200	CSTB	25	250
51805208	Tiger 8	2 - 8	30	30	8,0	6,6	1.200	CSTB	100	500
51803216	Tiger 16R	8 - 16	32	38	8,0	6,6	1.200	CSTB	25	250
51805216	Tiger 16	8 - 16	32	38	8,0	6,6	1.200	CSTB	100	500
51804224	Tiger 24	16 - 24	42	48	8,0	6,6	1.200	CSTB	50	250

Uitsluitend voor statische belastingen.

Max. toelaatbare belasting (F_{a,z}) met draadstang M6 of M8 verticaal (veiligheidsmarge 1:4).

Getest door extern (onafhankelijk) instituut CSTB.



Complementair

Walraven Draaideind
BIS Tie-wrap
BIS S-haak

Complementair

Walraven Draadstang
BIS Ketting (DIN 5685)