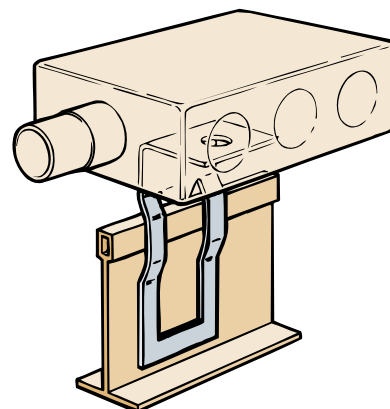
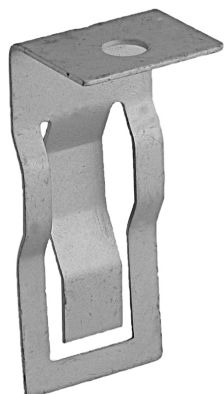


Britclips® T-profiel Hoekstuk.

voor systeemplafonds

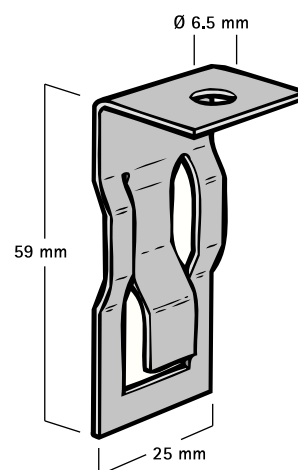
(J 35 140)



Voordelen en kenmerken

- voor bevestiging aan rasterwerk van systeemplafonds
- hoekstuk 90°
- met boorgat (Ø 6,5 mm) voor universele aansluiting
- material: spring steel (type CS70)
- oppervlaktebehandeling: Delta-Tone 9000 (480 uur)

Art.nr.	Code	VPE 1	VPE 2
56020001	ACA	100	500
<i>Uitsluitend voor statische belastingen.</i>			



Complementair

Walraven Draadeind
Walraven Draadstang