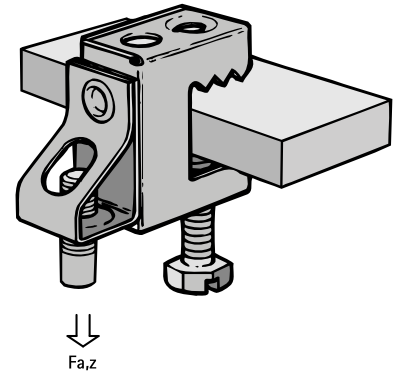
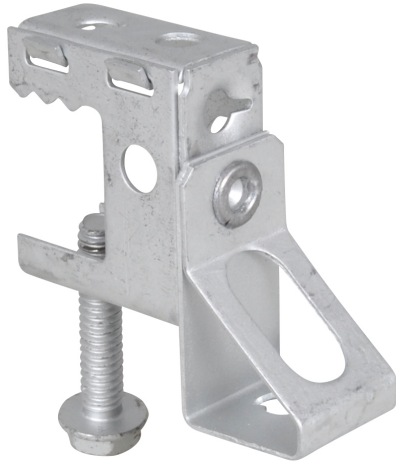


Britclips® SB ICT

voor flens 2 - 17 mm

(J 15 25)

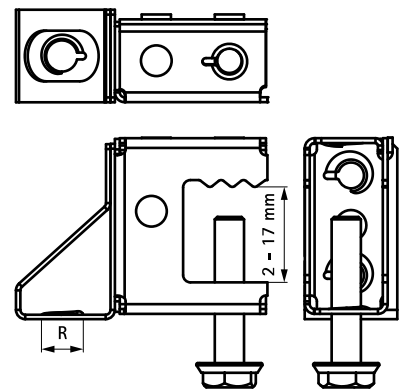


Voordelen en kenmerken

- voor een degelijke bevestiging aan staalconstructies zonder boren of lassen
- met draadstanghouder (draadstang in hoogte verstelbaar d.m.v. schroeven)
- materiaal: verenstaal (type C67S volgens EN10132)
- oppervlaktebehandeling: Delta-Tone 9000 (480 uur)

Art.nr.	Code	R	F _{a,z} (N)	VPE 1	VPE 2
53420617	SB17 ICTM6	M6	550	25	100

Uitsluitend voor statische belastingen.



Complementair

Walraven Draadeind
Walraven Draadstang

Alternatief

Britclips® Tiger