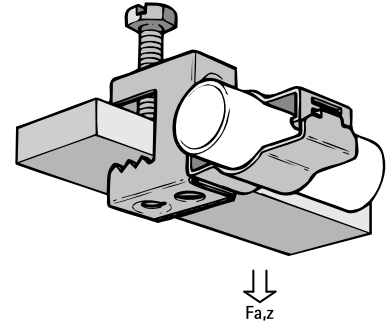
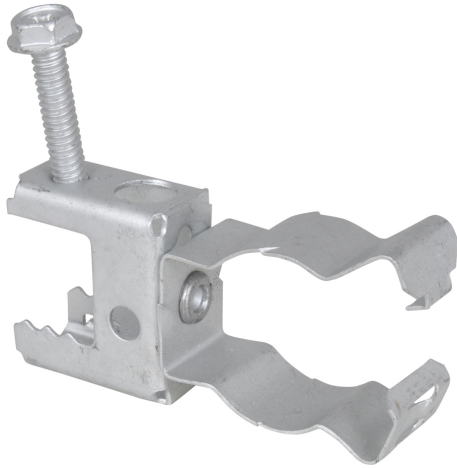


Britclips® SB ICCS

voor flens 2 - 17 mm

(J 15 20)



Voordelen en kenmerken

- geschikt voor buis- of kabelbevestiging horizontaal, verticaal of dwars t.o.v. van spant
- buisclip 360° draaibaar
- buisclip met klemsluiting (tang gebruiken om buisclip te sluiten)
- materiaal: verenstaal (type C67S volgens EN10132)
- oppervlaktebehandeling: Delta-Tone 9000 (480 uur)

Art.nr.	Code	D (mm)	F _{a,z} (N)	VPE 1	VPE 2
53122617	SB17 ICCS26	23 - 25	450	50	200
<i>Uitsluitend voor statische belastingen.</i>					

