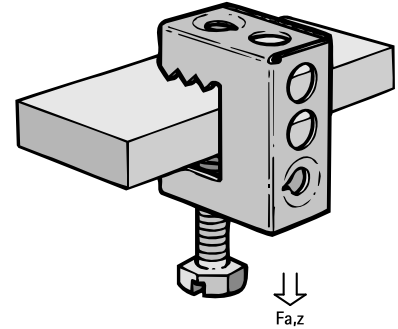
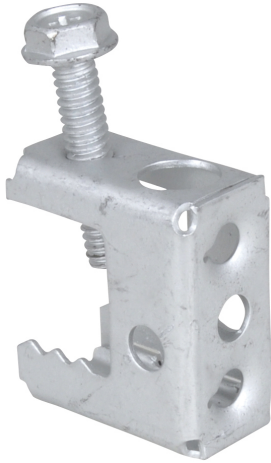


# Britclips® SB

voor flens 2 - 17 mm

(J 15 05)

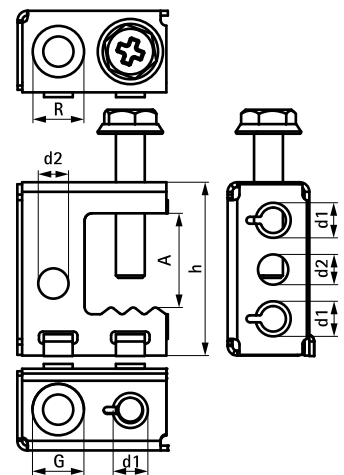


## Voordelen en kenmerken

- voor een degelijke bevestiging aan staalconstructies zonder boren of lassen
- diverse bevestigingsmogelijkheden (horizontaal en verticaal)
- met draadaansluiting M6
- materiaal: verenstaal (type C67S volgens EN10132)
- oppervlaktebehandeling: Delta-Tone 9000 (480 uur)

Art.nr.	Code	A (mm)	R	G	h (mm)	d1 (mm)	d2 (mm)	F <sub>a,z</sub> (N)	VPE 1	VPE 2
53420717	SB17 6,5	2 - 17	11 mm	Ø 6,0 mm	36	M6	6,0	550	100	400
53420757	SB17 6,5-B	2 - 17	11 mm	Ø 6,0 mm	36	M6	6,0	550	25	500
53421117	SB17 11	2 - 17	11 mm	Ø 11,0 mm	36	M6	6,0	550	100	400

Artikelen waarvan de code eindigt op '-B' zijn verpakt in een kunststof zakje.  
Uitsluitend voor statische belastingen.



### Complementair

Walraven Draadeind  
Walraven Draadstang

### Alternatief

Britclips® Tiger