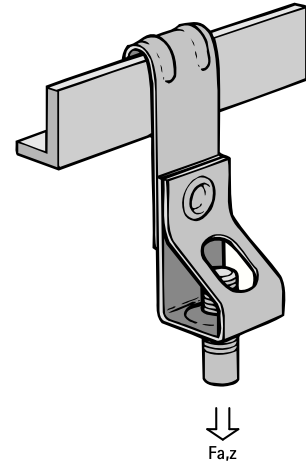


# Britclips® PHV ICT

voor verticale spanen 1,5 - 7,0 mm

(J 40 60)

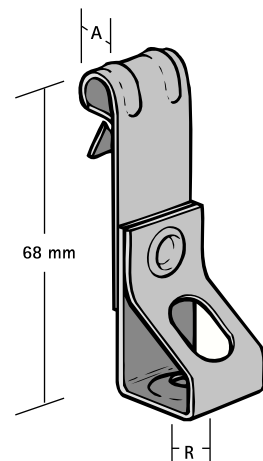


## Voordelen en kenmerken

- voor snelle en makkelijke bevestiging aan verticale spanen
- met draadstanghouder (draadstang in hoogte verstelbaar d.m.v. schroeven)
- materiaal: verenstaal (type C67S volgens EN10132)
- oppervlaktebehandeling: Delta-Tone 9000 (480 uur)

Art.nr.	Code	A (mm)	R	F <sub>a,z</sub> (N)	VPE 1	VPE 2
57420605	PHV5 ICTM6	1 - 5	M6	650	100	400
57420805	PHV5 ICTM8	1 - 5	M8	700	100	400

*Uitsluitend voor statische belastingen.*



## Complementair

Walraven Draadeind  
Walraven Draadstang