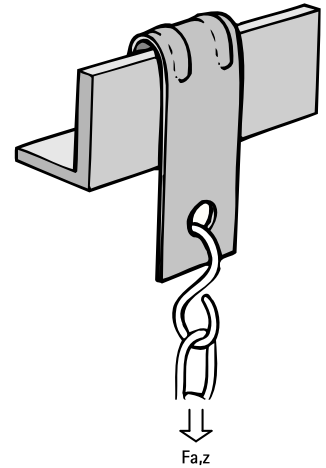


Britclips® PHV

voor verticale spanen 1,5 - 7,0 mm

(J 40 50)

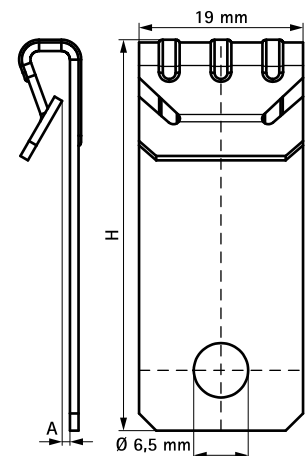


Voordelen en kenmerken

- voor snelle en makkelijke bevestiging aan verticale spanen
- met bevestigingsgat (Ø 6,5 mm) verticaal voor bevestiging van S-haak, bout/moer, etc.
- materiaal: verenstaal (type C67S volgens EN10132)
- oppervlaktebehandeling: Delta-Tone 9000 (480 uur)

Art.nr.	Code	A (mm)	H (mm)	d1 (mm)	F _{a,z} (N)	VPE 1	VPE 2
57020005	PHV5	1 - 5	39	6,5	720	100	500

Uitsluitend voor statische belastingen.



Complementair

BIS S-haak
BIS Ketting (DIN 5685)