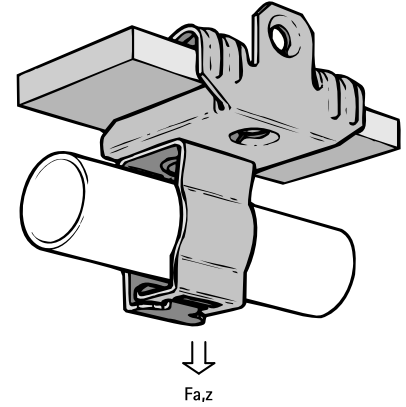


# Britclips® FU ICC

voor flens 3 - 20 mm

(J 10 15)



## Voordelen en kenmerken

- voor een degelijke bevestiging onder spanten zonder boren of lassen
- geschikt voor buis- of kabelbevestiging horizontaal, verticaal of dwars t.o.v. van spant
- buisclip 360° draaibaar
- buisclip met klemsluiting (tang gebruiken om buisclip te sluiten)
- materiaal: verenstaal (type C67S volgens EN10132)
- oppervlaktebehandeling: Delta-Tone 9000 (480 uur)

Art.nr.	Code	D (mm)	A (mm)	F <sub>a,z</sub> (N)	VPE 1	VPE 2
51121720	FU20 ICC17	12 - 16	14,0 - 20,0	250	50	200
51122407	FU7 ICC24	19 - 22	3,0 - 7,0	450	50	200
51122413	FU12,5 ICC24	19 - 22	8,0 - 12,5	450	50	200
51122420	FU20 ICC24	19 - 22	14,0 - 20,0	450	50	200
51122607	FU7 ICC26	23 - 25	3,0 - 7,0	450	50	200
51122613	FU12,5 ICC26	23 - 25	8,0 - 12,5	450	50	200
51122620	FU20 ICC26	23 - 25	14,0 - 20,0	450	50	200
51123207	FU7 ICC32	26 - 32	3,0 - 7,0	450	50	200
51123213	FU12,5 ICC32	26 - 32	8,0 - 12,5	450	50	200
51123220	FU20 ICC32	26 - 32	14,0 - 20,0	450	50	200
51124013	FU12,5 ICC40	33 - 40	8,0 - 12,5	450	50	200
51124020	FU20 ICC40	33 - 40	14,0 - 20,0	450	50	200

*Uitsluitend voor statische belastingen.*

