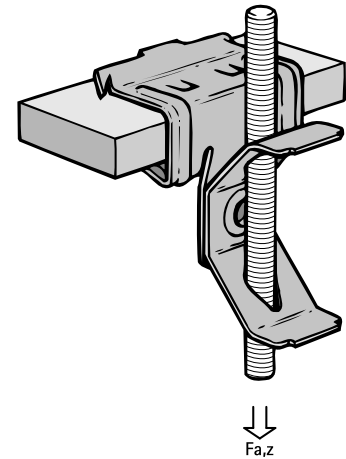


Britclips® FC TR

voor flens 2 - 30 mm

(J 05 50)

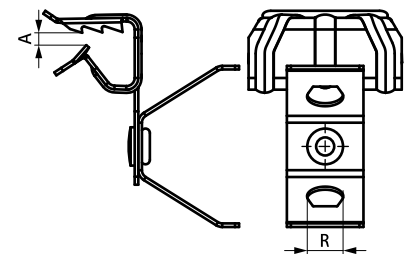


Voordelen en kenmerken

- voor een degelijke bevestiging aan staalconstructies zonder boren of lassen
- met draadstangklem (draadstang in hoogte verstelbaar d.m.v. schuiven)
- materiaal: verenstaal (type C67S volgens EN10132)
- oppervlaktebehandeling: Delta-Tone 9000 (480 uur)

Art.nr.	Code	A (mm)	R	F _{a,z} (N)	VPE 1	VPE 2
50620809	FC8 TRM8	4 - 8	M8	350	50	200

Uitsluitend voor statische belastingen.



Complementair
BIS Draadeind
BIS Draadstang

Alternatief
Britclips® Tiger