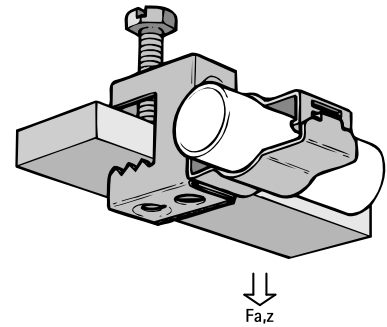
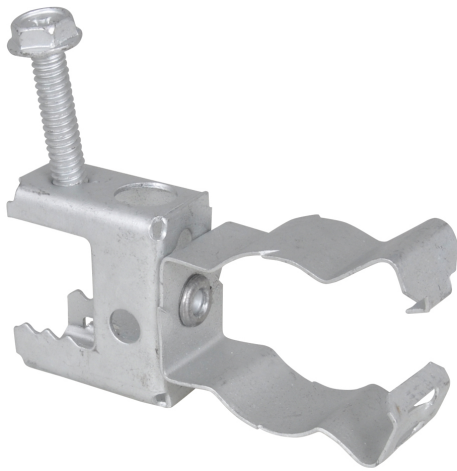


Britclips® SB ICCS

voor flens 2 - 17 mm

(J 15 20)



Voordelen en kenmerken

- geschikt voor buis- of kabelbevestiging horizontaal, verticaal of dwars t.o.v. van spant
- buisclip 360° draaibaar
- buisclip met klemsluiting (tang gebruiken om buisclip te sluiten)
- materiaal: verenstaal (type C67S volgens EN10132)
- oppervlaktebehandeling: Delta-Tone 9000 (480 uur)

| Art.nr. | Code | D (mm) | F _{a,z} (N) | VPE 1 | VPE 2 |
|--|-------------|-----------|-------------------------|-------|-------|
| 53122617 | SB17 ICCS26 | 23 - 25 | 450 | 50 | 200 |
| <i>Uitsluitend voor statische belastingen.</i> | | | | | |

