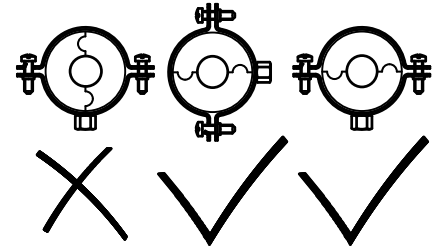
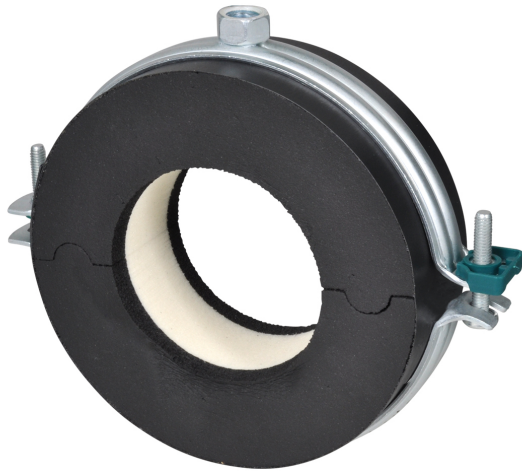


## BISOFIX® E32

voor geïsoleerde buis 12 - 273 mm

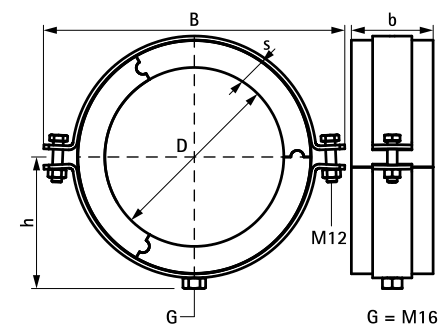
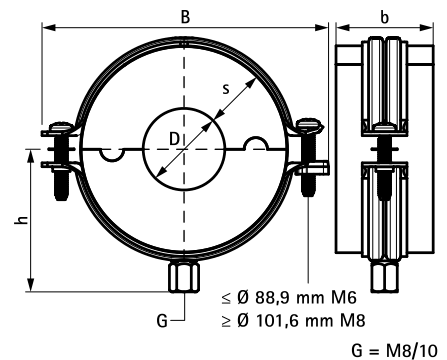
M8/10 - M16

(D 05 13)



### Voordelen en kenmerken

- isolatieschaal met beugel BIS Bifix® G2
- beugel met zekerheidsnsluiting
- voor bevestiging van thermisch geïsoleerde buis van staal, koper of RVS
- dampdicht verlijmbaar met buisisolatie
- contactvlakken van de isolatieschaal horizontaal plaatsen (om trek- en drukkrachten te verhinderen)
- met zelfklevende strip voor gemakkelijk sluiten van de isolatieschaal
- materiaal: beugel van staal; isolatieschaal: kern van PIR hardschuim, zijkanten van synthetisch rubber; dampremmende laag van zwart PVC
- bevat geen CFK, HCFK, formaldehyde of cadmium
- uitstekende isolerende en mechanische eigenschappen
- BIS Bifix G2: oppervlaktebescherming:
  - product maakt deel uit van het BIS UltraProtect® 1000 systeem
  - geschikt voor binnen- en buitentoepassingen
  - doorstaat min. 1.000 uur zoutsproeitest (max. 5% rood roest) volgens ISO 9227
- gebruikstemperatuur: -45 °C tot +105 °C



### Complementair

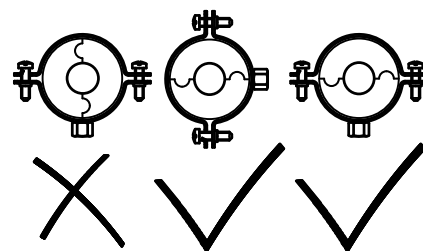
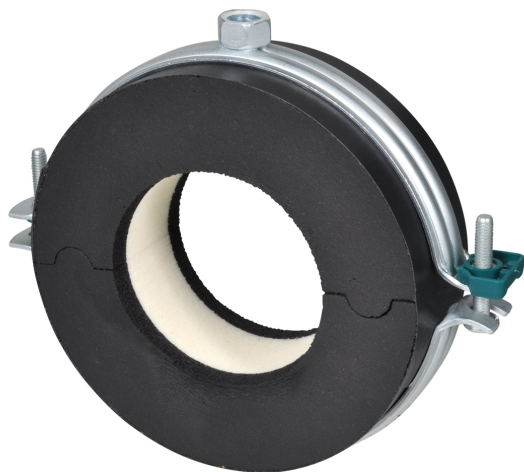
BIS RapidRail® Bevestigingssysteem  
 BIS Bevestigingsaccessoires  
 BIS Bevestigingsmaterialen

# BISOFIX® E32

voor geïsoleerde buis 12 - 273 mm

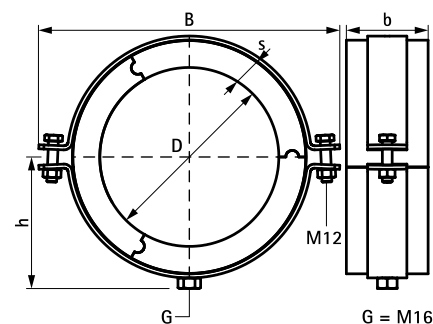
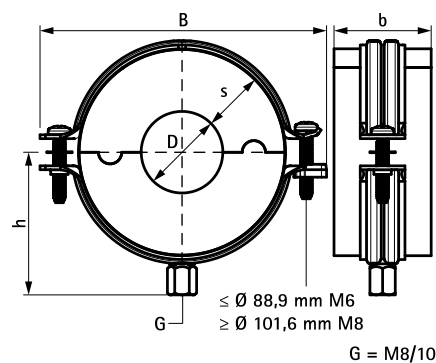
M8/10 - M16

(D 05 13)



22115273	273	10	250	M16	414	185	100	34,5	4.925	6	*
----------	-----	----	-----	-----	-----	-----	-----	------	-------	---	---

\* voorzien van BIS HD500 Beugel in plaats van BIS Bifix® G2.



### Complementair

- BIS RapidRail® Bevestigingssysteem
- BIS Bevestigingsaccessoires
- BIS Bevestigingsmaterialen