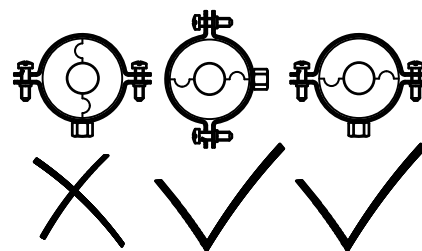
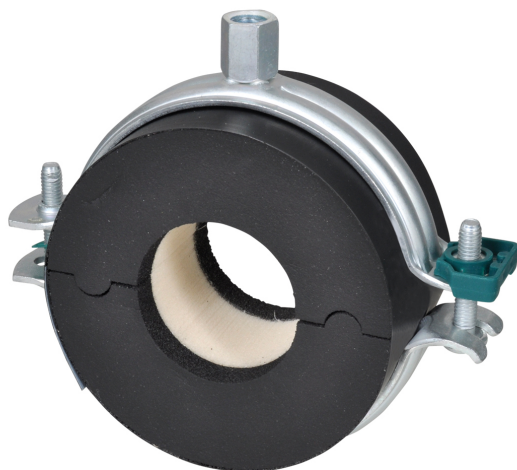


BISOFIX® E19

(D 05 10)

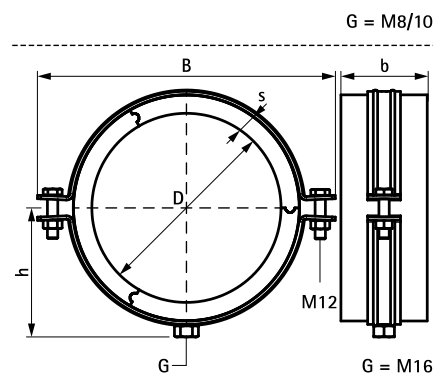
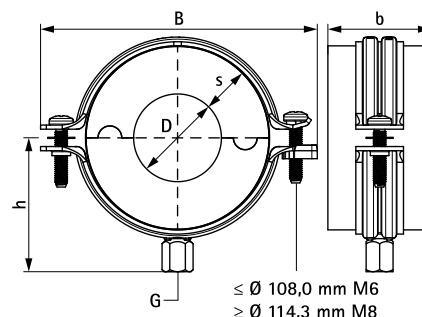
voor geïsoleerde buis 12 - 219 mm

M8/10 - M16



Voordelen en kenmerken

- isolatieschaal met beugel BIS Bifix® G2
- beugel met zekerheidsnsluiting
- voor bevestiging van thermisch geïsoleerde buis van staal, koper of RVS
- dampdicht verlijmbaar met buisisolatie
- contactvlakken van de isolatieschaal horizontaal plaatsen (om trek- en drukkrachten te verhinderen)
- met zelfklevende strip voor gemakkelijk sluiten van de isolatieschaal
- materiaal: beugel van staal; isolatieschaal: kern van PIR hardschuim, zijanten van synthetisch rubber; dampremmende laag van zwart PVC
- bevat geen CFK, HCFK, formaldehyde of cadmium
- uitstekende isolerende en mechanische eigenschappen
- BIS Bifix G2: oppervlaktebescherming:
 - product maakt deel uit van het BIS UltraProtect® 1000 systeem
 - geschikt voor binnen- en buitentoeepassingen
 - doorstaat min. 1.000 uur zoutsproei-test (max. 5% rood roest) volgens ISO 9227
- gebruikstemperatuur: -45 °C tot +105 °C



Art.nr.	D (mm)	D (")	DN	G	B (mm)	h (mm)	b (mm)	s (mm)	F _{az} (N)	VPE 1
2211012	12	-	-	M8/10	91	44	50	19,5	100	18
2211015	16	-	-	M8/10	97	46	50	19,5	100	18
2211017	18	3/8	10	M8/10	97	48	50	19,0	100	18
2211021	22	1/2	15	M8/10	110	53	50	22,5	100	18
2211027	28	3/4	20	M8/10	118	56	50	22,5	100	12
2211035	35	1	25	M8/10	125	59	50	22,5	100	12
2211042	42	1 1/4	32	M8/10	134	65	50	23,5	150	12
2211048	48	1 1/2	40	M8/10	142	68	50	23,5	225	18
2211054	54	-	-	M8/10	148	71	50	23,5	225	18
2211060	60	2	50	M8/10	155	74	50	23,5	350	18
2211064	64	-	-	M8/10	155	76	50	23,5	350	18
2211070	70	-	-	M8/10	164	80	50	24,5	425	18
2211076	76	2 1/2	65	M8/10	172	83	50	24,5	575	18
2211089	89	3	80	M8/10	181	89	50	24,5	875	9
2211102	101	-	-	M8/10	201	99	50	28,0	1.000	30
2211108	108	-	-	M8/10	209	101	50	27,0	1.075	30
2211114	114	4	100	M8/10	217	106	50	26,5	1.250	30
2211133	133	-	-	M8/10	238	108	100	26,5	1.475	12
2211140	140	5	125	M8/10	248	119	100	26,5	1.700	12
2211159	159	-	-	M8/10	275	132	100	29,0	1.950	12
2211168	168	6	150	M8/10	261	128	100	21,5	2.125	12
2211219	219	8	200	M16	345	152	100	21,5	3.525	10

* voorzien van BIS HD500 Beugel in plaats van BIS Bifix® G2.

Complementair

- BIS RapidRail® Bevestigingssysteem
- BIS Bevestigingsaccessoires
- BIS Bevestigingsmaterialen