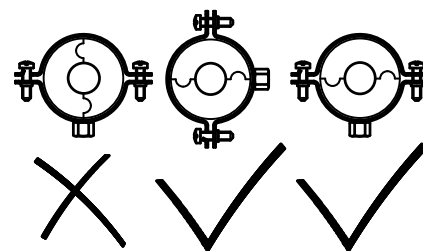
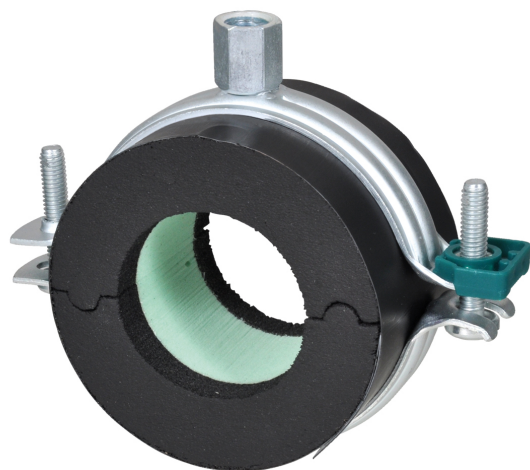


# BISOFIX® E13

(D 05 05)

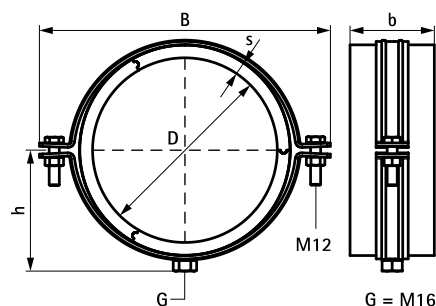
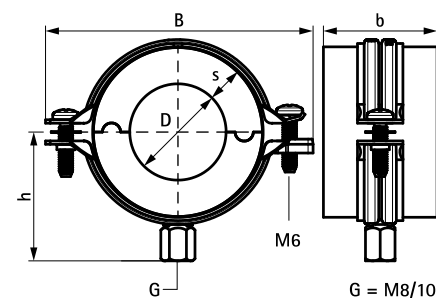
voor geïsoleerde buis 12,0 - 114,0 mm

M8/10 - M16



## Voordelen en kenmerken

- isolatieschaal met beugel BIS Bifix® G2
- beugel met zekerheidsnsluiting
- voor bevestiging van thermisch geïsoleerde buis van staal, koper of RVS
- dampdicht verlijmbaar met buisisolatie
- contactvlakken van de isolatieschaal horizontaal plaatsen (om trek- en drukkrachten te verhinderen)
- met zelfklevende strip voor gemakkelijk sluiten van de isolatieschaal
- materiaal: beugel van staal; isolatieschaal: kern van PIR hardschuim, zijanten van synthetisch rubber; dampremmende laag van zwart PVC
- bevat geen CFK, HCFK, formaldehyde of cadmium
- uitstekende isolerende en mechanische eigenschappen
- BIS Bifix G2: oppervlaktebescherming:
  - product maakt deel uit van het BIS UltraProtect® 1000 systeem
  - geschikt voor binnen- en buitentoeepassingen
  - doorstaat min. 1.000 uur zoutsproeitest (max. 5% rood roest) volgens ISO 9227
- gebruikstemperatuur: -45 °C tot +105 °C



Art.nr.	D (mm)	D (")	DN	G	B (mm)	h (mm)	b (mm)	s (mm)	F <sub>a,z</sub> (N)	VPE 1
2210012	12	-	-	M8/10	80	39	50	14,0	100	18
2210015	16,0	-	-	M8/10	80	39	50	13,0	100	18
2210017	18	3/8	10	M8/10	91	43	50	15,5	100	18
2210021	22	1/2	15	M8/10	97	45	50	15,5	100	18
2210027	28	3/4	20	M8/10	97	48	50	15,5	100	18
2210035	35	1	25	M8/10	110	53	50	16,5	100	18
2210042	42	1 1/4	32	M8/10	118	57	50	16,5	150	12
2210048	48	1 1/2	40	M8/10	125	60	50	16,5	225	12
2210054	54	-	-	M8/10	134	64	50	16,5	225	12
2210060	60	2	50	M8/10	142	68	50	17,5	350	12
2210064	64	-	-	M8/10	142	70	50	17,0	350	18
2210076	76	2 1/2	65	M8/10	155	76	50	17,5	575	18
2210089	89	3	80	M8/10	172	82	50	17,5	875	18
2210102	101	-	-	M8/10	181	89	50	17,5	1.000	30
2210108	108	-	-	M8/10	189	92	50	17,5	1.075	30
2210114	114	4	100	M8/10	189	95	50	17,5	1.250	30

## Complementair

- BIS RapidRail® Bevestigingssysteem
- BIS Bevestigingsaccessoires
- BIS Bevestigingsmaterialen