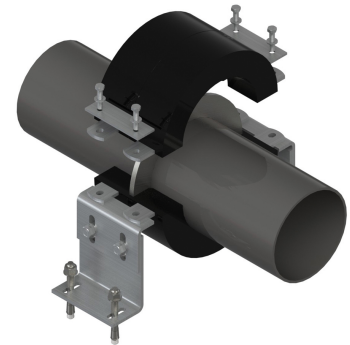


BISOFIX® CF Vastpunt Koudebeugel

(E 05 03)

76,1 - 273,0 mm



Installation

Voordelen en kenmerken

- gemaakt van PUR gesloten-cellig integraalschuim
- met uitsparing voor plaatsing van de lasbare drukschijf
- losse verbindingstrippen om de twee beugeldelen met elkaar te verbinden
- geschikt voor hoge axiale belastingen door de drukschijf die is vastgelast aan de buis
- uitstekende isolerende en mechanische eigenschappen
- K waarde 0,042 W/mK bij 0 °C
- Art.nr. 0881XXX: temperatuurbereik van -50 °C tot +105 °C
- specifiek gewicht van het PUR-schuim is 250 kg/m³
- ontvlambaarheidsklasse B2 (DIN 4102)



088 1 XXX BISOFIX® CF

Art.nr.	D (mm)	Model	Voor	F _{a,y} (N)	VPE 1
0881076	76,1	Vastpunt Koudebeugel	6698206 + 609831120	2.500	- *
0881088	88,9	Vastpunt Koudebeugel	6698206 + 609831120	3.000	- *
0881114	114,3	Vastpunt Koudebeugel	6698206 + 609831120	4.000	- *
0881133	133,0	Vastpunt Koudebeugel	6698206 + 609831120	4.500	- *
0881139	139,7	Vastpunt Koudebeugel	6698206 + 609831120	4.500	- *
0881159	159,0	Vastpunt Koudebeugel	6698206 + 609831120	6.000	- *
0881168	168,3	Vastpunt Koudebeugel	6698206 + 609831120	6.000	- *
0881219	219,1	Vastpunt Koudebeugel	6698208 + 609831160	9.000	- *
0881273	273,0	Vastpunt Koudebeugel	6698208 + 609831160	12.000	- *

* De maximaal toelaatbare axiale belasting en de afmetingen van de toe te passen ankers zijn als volgt berekend: Beton kwaliteit: C20/25 gescheurd beton; randafstand van beton: geen randafstand meegenomen; geen extra aangebrachte versteviging.

0881XXX: BISOFIX® Vastpunt Koudebeugel word inclusief lasbare stalen drukschijf en bouten en moeren geleverd.

Andere afmetingen op aanvraag.

Let op! Beugels, Console en Doorsteekankers dienen apart besteld te worden.

Consoles vindt u op pagina E 05 49 / E 05 51 / E 05 54, Doorsteekankers op pagina L 05 25.

Complementair

- BIS Vastpunt Console 'Licht' (BUP1000)
- BIS Vastpunt Console 'Medium' (BUP1000)
- BIS Vastpunt Console 'Zwaar' (BUP1000)