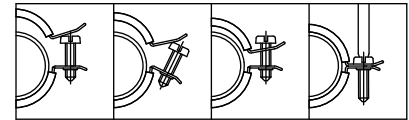


BISMAT[®] 2000 'S'

(A 05 36)

voor stoomleiding 73 - 168 mm

M8/10

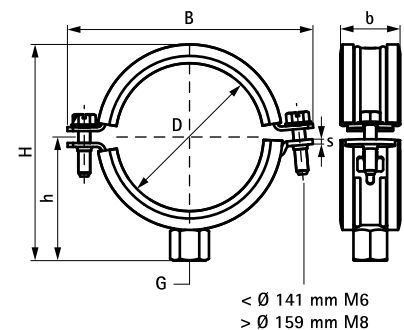


Voordelen en kenmerken

- tweeschroevenbeugel
- met BISMAT[®] Snelsluiting
- beugel eenvoudig met één hand te sluiten
- vanaf Ø 159 mm: met zekerheidssnelsluiting
- materiaal: staal
- elektrolytisch verzinkt
- geluiddempende inlage van siliconenrubber, roodbruin, hittebestendig tot 210 °C
- inlage verouderingsbestendig
- geluidsisolerende inlage volgens DIN 4109
- getest op brandveiligheid



Art.nr.	D (mm)	D (")	DN	G	B (mm)	H (mm)	h (mm)	b x s (mm)	F _{a,z} (N)	VPE 1
3404080	73 - 80	2½	65	M8/10	126	109	61	23 x 2,00	930	50
3404091	83 - 91	3	80	M8/10	137	121	67	25 x 2,50	930	25
3404114	108 - 114	4	100	M8/10	160	141	79	25 x 2,50	930	25
3404141	133 - 141	5	125	M8/10	189	170	92	25 x 2,50	930	25
3404168	159 - 168	6	150	M8/10	233	198	99	25 x 3,00	1.500	10



Complementair

Walraven RapidRail[®] Bevestigingssysteem
Walraven Bevestigingsaccessoires