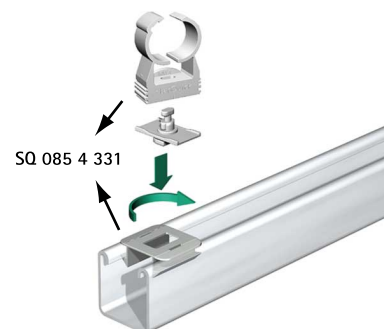


BIS starQuick® Strut Adapter

(C 05 60)

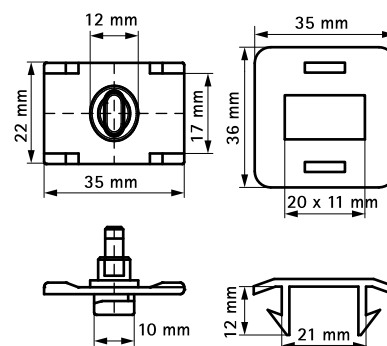
toebehoren BIS starQuick® Beugel zonder moer



Voordelen en kenmerken

- voor BIS starQuick® Beugels tot en met SQ-32
- voor het bevestigen van een BIS starQuick® Beugel op Strut-rail (bijv. BIS RapidStrut®)
- de BIS starQuick® Beugel dient m.b.v. de meegeleverde Railadapter op de Strut Adapter bevestigd te worden
- materiaal: POM (polyoxymethyleen), grijs (vgl. RAL 7035)

Art.nr.	Voor rail	VPE 1	VPE 2
085 4 331	Strut	100	800



Complementair
BIS starQuick® Railadapter

Alternatief
BIS starQuick® Hammerfix