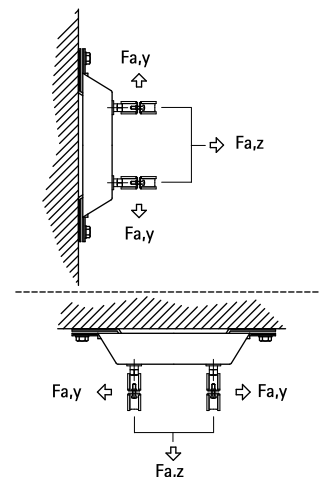
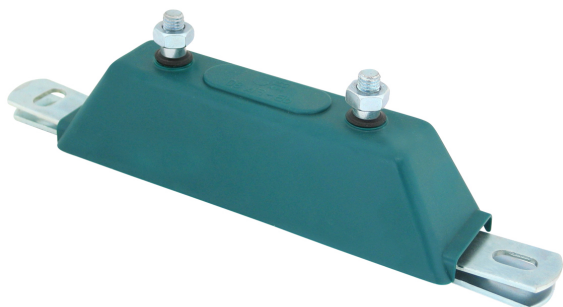


# BIS dB-FiX<sup>®</sup> 80 Vastpuntconsole

voor geluidgedempt vastpunt

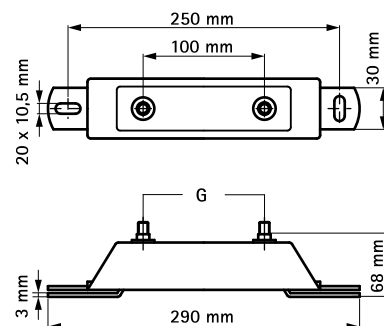
(E 05 20)



## Voordelen en kenmerken

- geluiddempend vastpunt voor buizen tot en met Ø 2" (beugel BIS HD500 Ø 59 - 65 mm)
- elektrolytisch verzinkt
- geluidsisolatie d.m.v. vormstukken van EPDM-rubber
- hoge mate van stabiliteit
- materiaal: staal
- geluidsisolerende inlage volgens DIN 4109

Art.nr.	G	F <sub>a,z</sub> (N)	F <sub>a,y</sub> (N)	VPE 1
6693008	M10	3.000	2.700	10



## Complementair

Walraven RapidStrut<sup>®</sup>  
Bevestigingssysteem  
BIS dB-FiX<sup>®</sup> 80 / 200 Montageset

## Alternatief

BIS dB-FiX<sup>®</sup> 200 Vastpuntconsole