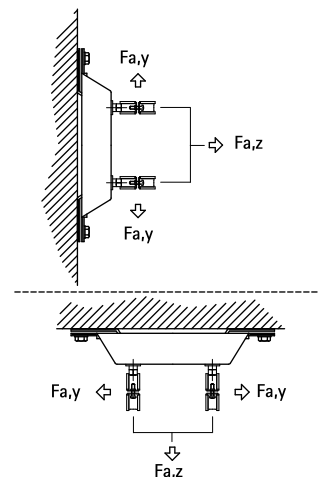


# BIS dB-FiX<sup>®</sup> 200 Vastpuntset

voor geluidgedempt vastpunt 72 - 169 mm

(E 05 35)



## Voordelen en kenmerken

- hoge mate van stabiliteit
- materiaal: staal
- elektrolytisch verzinkt
- geluidsisolatie d.m.v. vormstukken van EPDM-rubber
- geluidsisolerende inlage volgens DIN 4109
- samenstelling:
  - 1 Vastpuntconsole BIS dB-FiX<sup>®</sup> 200 (Art.nr. 669 3 020)
  - 2 Zware beugels HD500

Art.nr.	D (mm)	D (°)	DN	H (mm)	h (mm)	F <sub>a,z</sub> (N)	F <sub>a,y</sub> (N)	VPE 1
2622065	72 - 78	2½	65	192	147	7.000	6.600	-
2622080	86 - 92	3	80	206	155	7.000	6.600	-
2622100	108 - 116	4	100	226	164	7.000	6.600	-
2622125	132 - 140	5	125	252	178	7.000	6.600	-
2622150	159 - 169	6	150	284	194	7.000	6.600	-

