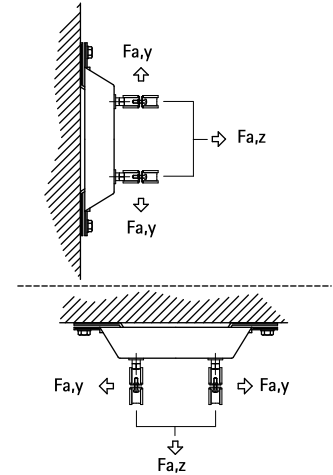
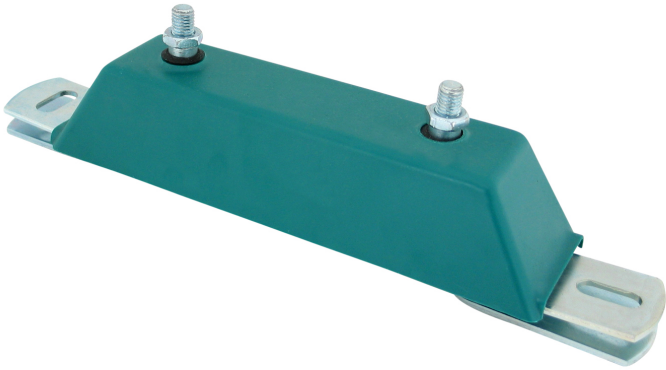


BIS dB-FiX[®] 200 Vastpuntconsole

(E 05 25)

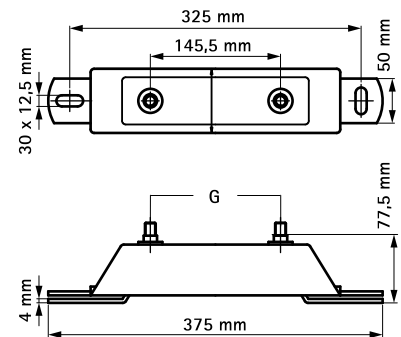
voor geluidgedempt vastpunt



Voordelen en kenmerken

- geluiddempend vastpunt voor buizen tot en met Ø 8" (beugel BIS HD500 Ø 217 - 227 mm)
- elektrolytisch verzinkt
- hoge mate van stabiliteit
- geluidsisolatie d.m.v. vormstukken van EPDM-rubber
- materiaal: staal
- geluidsisolerende inlage volgens DIN 4109

Art.nr.	G	F _{a,z} (N)	F _{a,y} (N)	VPE 1
6693020	M12	7.000	6.600	5



Complementair

Walraven RapidStrut[®]
 Bevestigingssysteem
 BIS dB-FiX[®] 80 / 200 Montageset
 BIS dB-FiX[®] 200 Afstandhouderset