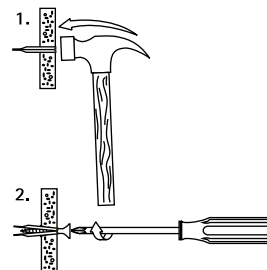
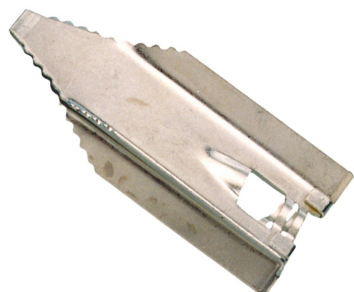


BIS XL

bevestiging aan dubbele gipsplaat > 13 mm

(L 10 12)

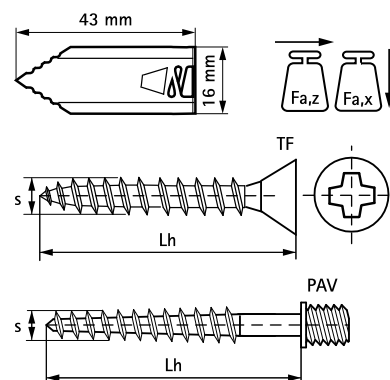


Voordelen en kenmerken

- inslagplug
- voor zwaardere toepassingen
 - toepassingen: buisbevestigingen, radiatoren, verwarmingsketels, airco-units, etc.
- voor spaanplaat Schroef (Ø 4,0 - 5,0 mm, min. lengte 45 mm)
- snel en eenvoudig
 - zonder voorboren
 - plug verankert zichzelf middels het indraaien van de schroef
 - draait niet mee bij inschroeven
- materiaal: staal
- beter brandbestendig dan een kunststof plug
- elektrolytisch verzinkt

Art.nr.	Model	s (mm)	Lh (mm)	F _{a,z} (N)	F _{a,x} (N)	VPE 1	VPE 2
6114121	Incl. schroeven (TF)	4,0	50	250	700	12	120
6114143	Incl. schroeven (TF)	4,0	50	250	700	100	600
6114053	Zonder schroeven	-	-	250	700	150	900

Max. toelaatbare belasting in gipsplaat (veiligheidsmarge 1:2).



Complementair

Walraven starQuick® Beugel (Grijs)