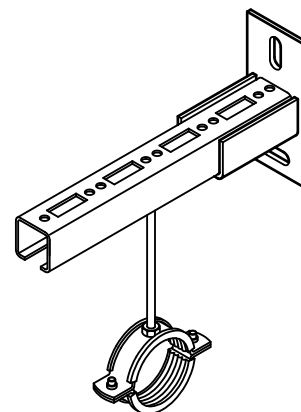


BIS Wandplaat – WM3

bevestiging aan de wand

(G 15 20)



Voordelen en kenmerken

- U-profiel met aangelaste muurplaat
- gaten in de wandplaat zijn uitgevoerd als sleufgat onder 90° t.o.v. elkaar voor vergroting van het montagegemak
- met voormonteerde schuifmoeren
- materiaal: staal
- elektrolytisch verzinkt

Art.nr.	Voor rail	VPE 1
661 3 300	WM3	10

