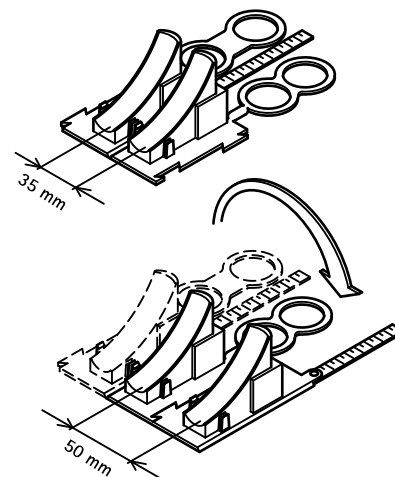
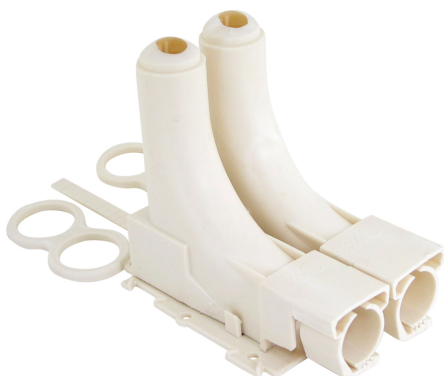


BIS Tweedelige Vloerbocht

(0 10 10)

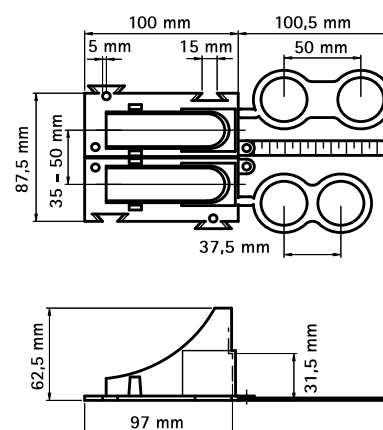
geleiding van kunststof vloerbuis 12 - 25 mm



Voordelen en kenmerken

- tweedelige vloerbocht
- om buis te beschermen tegen mechanische beschadigingen ('doorknikken')
- voor mantelbuis tot en met \varnothing 25 mm
- door perforatielijn eenvoudig te scheiden tot 2 enkele vloerbochten
- met afstandstrip om afstand naar de wand eenvoudig te bepalen
- met brilstukken om hartafstand tijdens instorten te fixeren
- voetplaat met 'puzzlesluiting': vergroting van hartafstand van 35 naar 50 mm door omwisselen linker- en rechterdeel
- bovendeel eenvoudig op voetplaat te klikken
- materiaal: PP (polypropyleen), cremekleurig (vgl. RAL 1013)

Art.nr.	D (mm)	VPE 1
0872813	12 - 25	10



Complementair

BIS Inslagdübel voor BIS Vloerbeugel