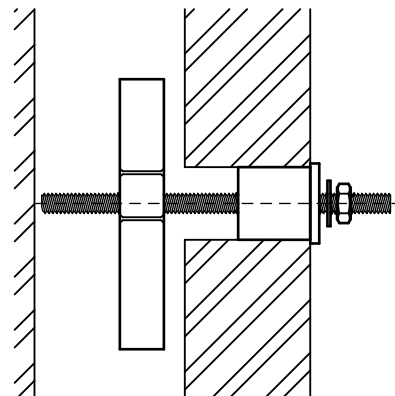


BIS Tuimelbout

bevestiging aan holle wanden, etc.

(L 10 88)



Voordelen en kenmerken

- voor bevestiging aan holle wanden
- materiaal: metalen delen van staal; opvulling van EPDM-rubber; rozet van PP (polypropyleen)
- sendzimir verzinkt

Art.nr.	VPE 1
0670600	20
<i>De maximaal toegestane belasting (Fa,z) is afhankelijk van de toepassing, neem voor een gedetailleerde berekening contact op met Walraven Technical Support.</i>	

