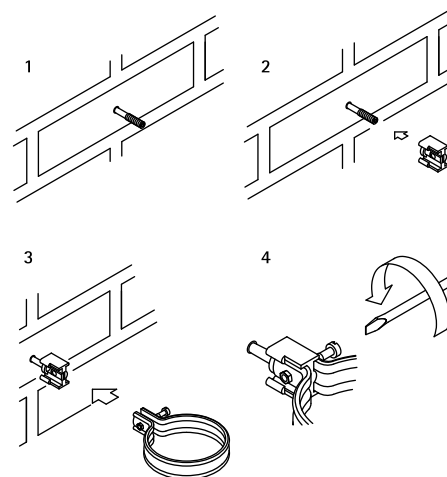


BIS Klemnok

toebereid BIS PVC Beugel

(C 30 10)



Voordelen en kenmerken

- vormgeving afgestemd op bandprofiel van PVC Beugel
- materiaal: klemnok van PC (polycarbonaat)
- slagvast

Art.nr.	G	L	Kleur	VPE 1	VPE 2
1452006	M6	25,5 mm	Grijs (RAL 7035)	25	250
1452008	M8	30,0 mm	Grijs (RAL 7035)	25	250

