

BIS Sleufgatbout

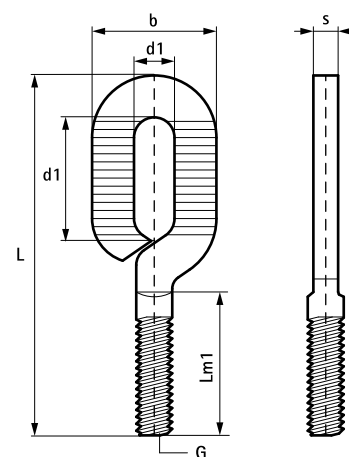
(K 45 50)



Voordelen en kenmerken

- materiaal: staal
- elektrolytisch verzinkt

Art.nr.	G	L	b x s (mm)	d1 (mm)	Lm1 (mm)	F _{a,z} (N)	VPE 1
6813830	M8	80 mm	27 x 5,5	26 x 9,0	30	1.800	100



Complementair

WDI1 Inslaganker
WDI1L Inslaganker met kraag
WDI1 Inslaganker RVS

Complementair

WBA Messing Inslaganker
WDI1 Zetgereedschap