

# BIS Ophangelement Ronde Luchtkanalen

(F05 20)

voor luchtkanalen



412 5 004

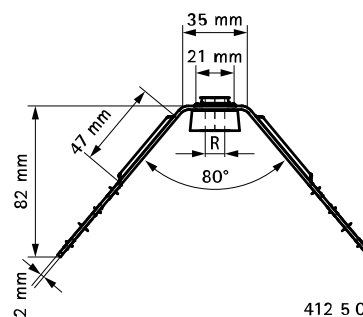
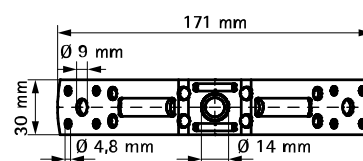


412 5 005

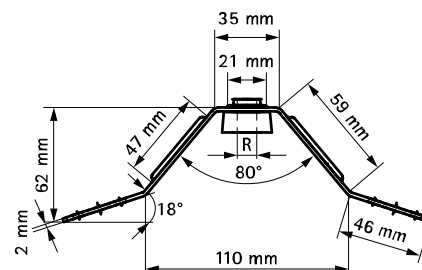
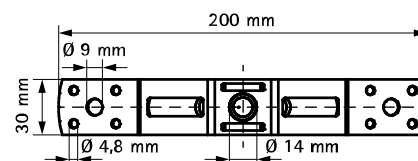
## Voordelen en kenmerken

- voor bevestiging van ronde luchtkanalen
- elektrolytisch verzinkt
- met gaten  $\varnothing$  4,8 mm voor klinkverbinding
- materiaal: metaal deel van staal; demper van TPE-rubber, zwart
- geluidsisolerende inlage volgens DIN 4109

Art.nr.	Type	R	F <sub>a,z</sub> (N)	VPE 1
4125004	V	M10	490	50
4125005	A	M10	490	50



412 5 004



412 5 005