

# BIS Strut Wandstuk

(H 12 50)

bevestiging aan de wand



6658 3 801

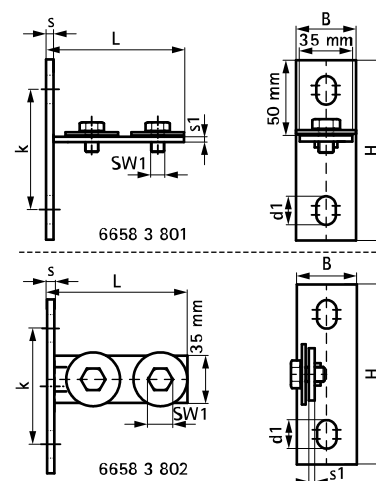


6658 3 802

## Voordelen en kenmerken

- voor kleine overspanningen in constructies van Strut-rail
- voor een snelle installatie
- met voorgemonteerde schroeven en ringen
- elektrolytisch verzinkt

- materiaal: staal 1.0332



Art.nr.	Model	L	B	H	s	s1	d1	k	SW1	T <sub>(max.)</sub>	Voor rail	OB	VPE 1
		(mm)	(mm)	(mm)	(mm)	(mm)	(mm)	(mm)	(mm)	(Nm)			
66583801	Horizontaal	104 mm	40	120	5,0	4,0	19 x 13	80	17	15,0	Strut 41x21 + 41x41 + 41x21D	elek. verzinkt	25
66583802	Verticaal	104 mm	40	120	5,0	4,0	19 x 13	80	17	15,0	Strut 41x21 + 41x41 + 41x21D	elek. verzinkt	25