

BIS Strut RVS Wandplaat (Scharnierend)

(M 53 15)

bevestiging aan wand, vloer of plafond

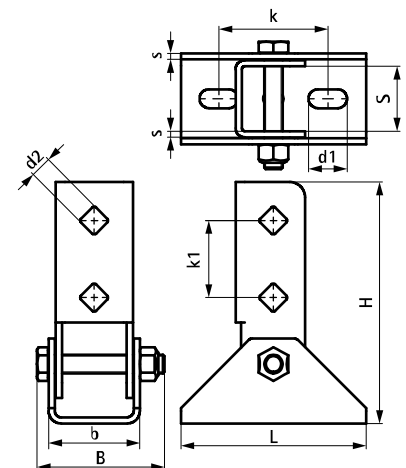


Voordelen en kenmerken

- muurplaat met scharnierend U-profiel
 - voor het bevestigen van rail aan wand, vloer of plafond
 - de rail kan naar keuze met de sleuf naar onderen of naar opzij gemonteerd worden
 - ook te gebruiken als versterking in constructies van Strut 41x41
- materiaal: RVS 1.4404 (A4) - EN 10088, AISI 316L

Art.nr.	L	B	H	b	s	d1	d2	S	k	k1	Voor rail	F _{a,z 2}	VPE 1
		(mm)	(mm)	(mm)	(mm)	(mm)	(mm)	(mm)	(mm)	(mm)		(N)	
66587814	120 mm	83	157	59	4,0	25x12,2	13,8	42	71	50	Strut	9.700	10 *

* Tested with rail 41x41x2.5 with throughbolts. More details can be found on the Technical Datasheet.



Complementair

Walraven RapidStrut® RVS Montagerail
Walraven RapidStrut® RVS Montagerail
Dubbel
Walraven RapidStrut® RVS Wandconsole

Complementair

WTB1 Doorsteekanker RVS
WDI1 Inslaganker RVS
Walraven RapidStrut® RVS
Vleugelschuifmoer