

# BIS Strut RVS Hamerkopboutset

(M 55 12)

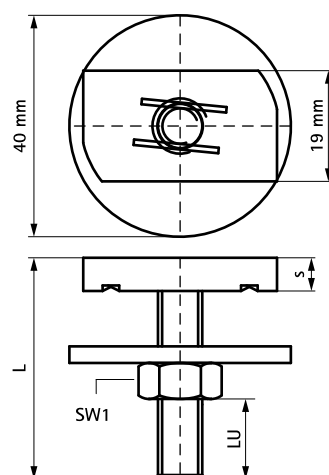
bevestiging aan Strut-rail



## Voordelen en kenmerken

- schuifmoer met draaideind en onderlegging
- M10 en M12 getest op brandveiligheid volgens EN 1363-1
- materiaal: roestvast staal

Art.nr.	G	L	LU (mm)	s (mm)	SW1 (mm)	Voor rail	VPE 1	VPE 2
6527734	M8	40 mm	18,0	6,0	13	Strut	25	250
6527744	M10	50 mm	24,0	8,0	17	Strut	25	250
6527754	M12	50 mm	21,5	9,0	19	Strut	25	250



## Complementair

Walraven RapidStrut® RVS Montagerail  
Walraven RapidStrut® RVS Wandconsole