

BIS Strut RVS Schuifmoer

(M 55 04)

bevestiging aan Strut-rail



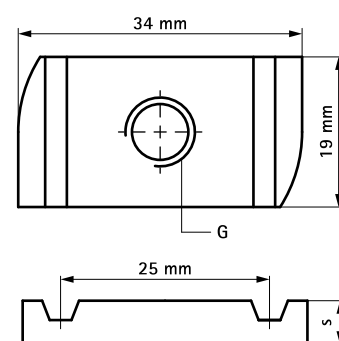
Voordelen en kenmerken

- voor alle typen Strut-rail
- voor montage van toebehoren zoals verbinder strak op de rail
- materiaal: roestvast staal 1.4401 (AISI 316)
- M10 en M12 getest op brandveiligheid volgens EN 1363-1

Art.nr.	G	s (mm)	T _(inst.) (Nm)	Voor rail	F _{a,z} (N)	F _{a,x} (N)	VPE 1	VPE 2
6517706	M6	6,0	7,0	Strut	2.660	950	25	250
6517708	M8	6,0	25,0	Strut	4.500	2.200	25	250
6517710	M10	8,0	40,0	Strut	5.000	2.550	25	250
6517712	M12	9,0	50,0	Strut	5.000	2.950	25	250

Geteste waarden in combinatie met BIS RapidStrut® Rail 41x41x2,5mm.

Meer informatie kan gevonden worden in de Technische Datasheet.



Complementair

Walraven RapidStrut® RVS Montagerail
Walraven RapidStrut® RVS Wandconsole

Alternatief

Walraven RapidStrut® RVS
Vleugelschuifmoer