

BIS Strut RVS Balkklem.

constructies met Strut-rail

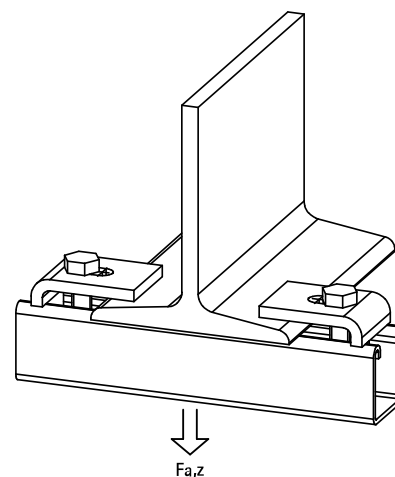
(M 62 17)



657 1 731



657 1 751



Voordelen en kenmerken

- voor een degelijke bevestiging aan staalconstructies zonder boren of lassen
- per bevestigingspunt steeds 2 stuks gebruiken
- materiaal: roestvast staal

Art.nr.	A (mm)	L	B (mm)	h (mm)	s (mm)	d1 (mm)	k (mm)	F _{a,z} (N)	VPE 1
6571731	10	50 mm	50	-	6,0	22 x 11	30	8.000	50
6571751	10	40 mm	55	15	6,0	22 x 11	30	8.000	50

