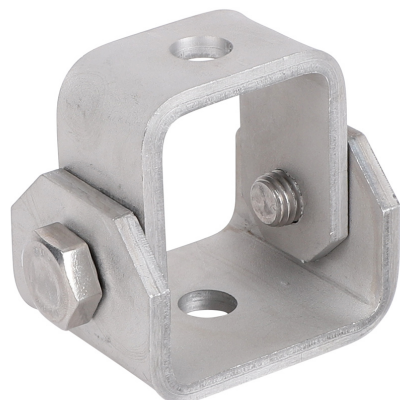


# BIS Strut RVS Voetplaat Scharnierend

(M 53 20)

bevestiging aan wand, vloer of plafond

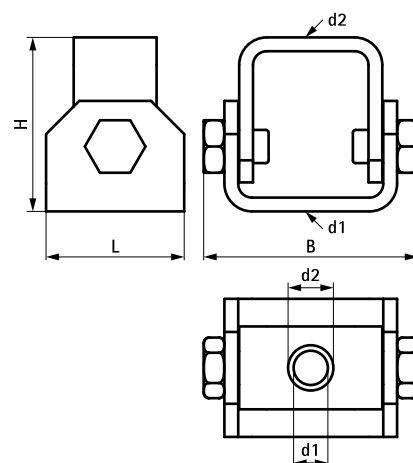


## Voordelen en kenmerken

- speciaal voor schuine installaties met schoren
- geschikt voor bevestiging aan muur, plafond, vloer of direct aan rail
- tot 90° verstelbare hoek
- met twee gaten Ø13 mm
- materiaal: RVS 1.4401 (A4) - EN 10088, AISI 316

Art.nr.	L	B	H	d1	d2	Voor rail	F <sub>a,z</sub>	VPE 1
		(mm)	(mm)	(mm)	(mm)		(N)	
66587718	50 mm	78	63	Ø 13,0	Ø 13,0	Strut	5.000	10

Max. toegestane belasting: bij gebruik in een hoek van 45° op muur/plafond.



### Complementair

Walraven RapidStrut® RVS Montagerail  
Walraven RapidStrut® RVS Montagerail  
Dubbel  
Walraven RapidStrut® RVS Wandconsole

### Complementair

BIS RVS Draadstang  
WTB1 Doorsteekanker RVS  
WDI1 Inslaganker RVS