

## BIS Strut Beugel met Inlage (sv)

(H 32 05)

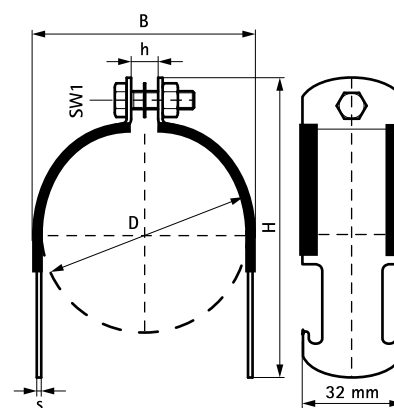
voor metalen buis Ø 85 - 315 mm



### Voordelen en kenmerken

- tweedelige beugel
- voor buismontage direct op Strut-rail
- beide uiteinden geschikt voor insteken in Strut-rail
- materiaal: staal 1.0226
- sendzimir verzinkt
- geluidsisolerende inlage volgens DIN 4109
- geluiddempende inlage van EPDM-rubber, zwart

Art.nr.	D (mm)	D (°)	DN	B (mm)	H (mm)	h (mm)	s (mm)	SW1 (mm)	VPE 1
2105090	85 - 90	3	80	98	134	12	2,0	13	50
2105110	105 - 110	-	-	117	159	17	2,5	17	50
2105140	130 - 140	5	125	147	189	17	2,5	17	25
2105160	150 - 160	-	-	165	210	17	3,0	17	25
2105200	190 - 200	-	-	208	244	17	3,0	17	25
2105225	215 - 225	8	200	233	276	17	3,0	17	25
2105250	240 - 250	-	-	258	301	17	3,0	17	25
2105315	315	-	-	323	366	17	3,0	17	25



### Complementair

Walraven RapidStrut® Wandconsole  
(BUP1000)  
Walraven RapidStrut® Montagerail (sv)

### Alternatief

BIS Strut Beugel (sv)