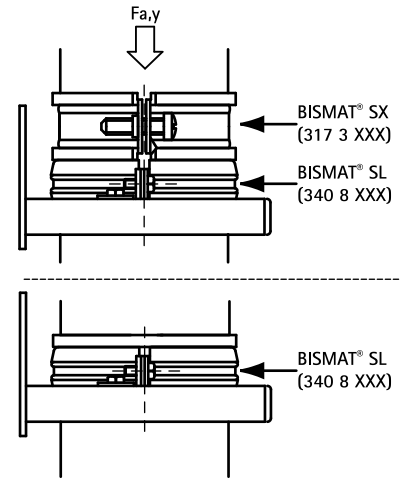
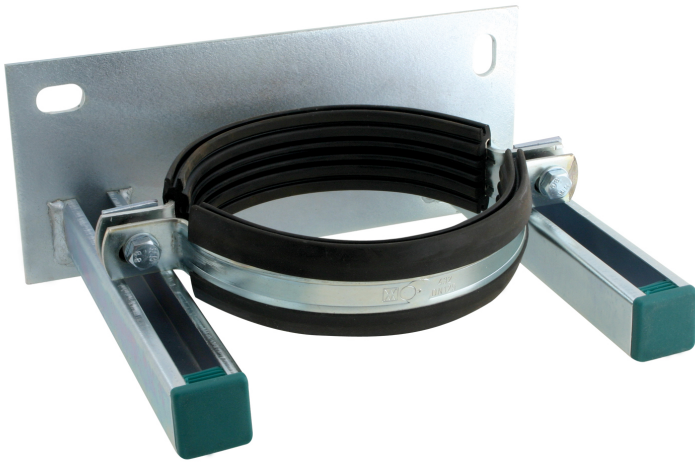


BIS Standleidingconsole

(A 30 05)

voor standleiding DN 70 - DN 200

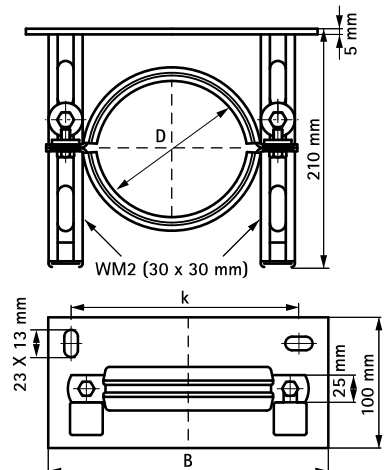


Voordelen en kenmerken

- ééndelige consoleset met BISMAT® SL Geleidingsbeugel
- spanningsvrije montage door optimale verstelbaarheid
- materiaal: staal
- elektrolytisch verzinkt
- geluiddempende inlage van EPDM-rubber, zwart
- inlage met unieke geluidsisolerende profilering aan naar boven gerichte zijde
- inlage verouderingsbestendig
- geluidsisolerende inlage volgens DIN 4109

Art.nr.	D (mm)	DN	B (mm)	k (mm)	F _{a,y} (N)	VPE 1
4323070	78	70	189	144	3.000	-
4323080	83	80	194	149	3.000	-
4323100	110	100	219	174	3.000	-
4323125	135	125	246	201	3.000	-
4323150	160	150	269	224	3.000	-
4323200	210	200	319	274	3.000	80

Max. toelaatbare belasting (F_{a,y1}): tijdens test afstand wand tot beugel 130 mm. Indien gebruikt in combinatie met BISMAT® SX-Kraagbeugel geldt de max. toelaatbare belasting van de SX-beugel (pag. A 30 15).



Complementair

BISMAT® SX Kraagbeugel
BISMAT® SL Geleidingsbeugel

Alternatief

BISMAT® 1000 Standleidingbeugel