

BIS RVS Zeskantmoer

(M 80 10)



Voordelen en kenmerken

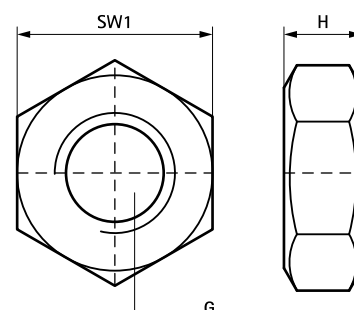
- materiaal: roestvast staal 1.4401 (AISI 316)
- M10 en M12 getest op brandveiligheid volgens EN 1363-1

Art.nr.	Type	G	H (mm)	SW1 (mm)	VPE 1
6127006	DIN 934	M6	5,0	10	50
6127008	DIN 934	M8	6,5	13	50
6127010	DIN 934	M10	8,0	17	50
6127012	DIN 934	M12	10,0	19	100
6127016	DIN 934	M16	13,0	24	100

Vanaf M10 getest op brandveiligheid.

M10 getest op brandveiligheid volgens EN 1363-1.

M12 getest op brandveiligheid volgens EN 1363-1.



Complementair

BIS RVS Onderlegging (Vlak)