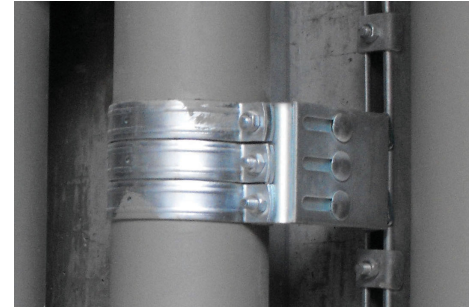


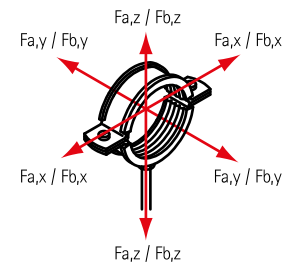
# BIS RVS Vastpunt Console FPC 'Medium'

(M 19 02)



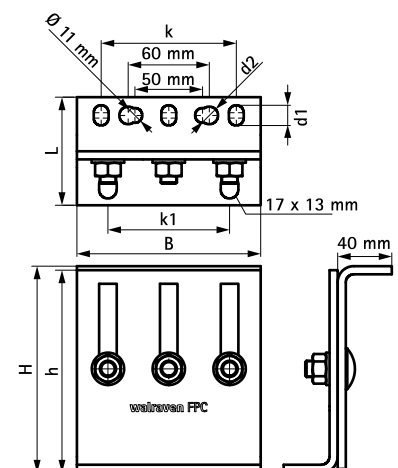
## Voordelen en kenmerken

- flexibel te gebruiken console voor grote krachten, (afhankelijk van de situatie, gedetailleerd ontwerp door onze afdeling Project Engineering)
- kan toegepast worden als verbinder in combinatie met 2 of 3 Heavy Duty Beugels RVS, Heavy Duty Beugels en Heavy Duty Beugels RVS met inlage
- aandraaimoment van 75 Nm voor de bevestigingsmoeren van de console
- materiaal: metalen onderdelen gemaakt van RVS 1.4404 (A4) - EN 10088, AISI 316L; bouten, moeren en ringen gemaakt van RVS 1.4401 (A4) - EN 10088, AISI 316



Art.nr.	L	B	H	h	d1	d2	k	k1	F <sub>a,z</sub>	F <sub>a,y</sub>	F <sub>a,x</sub>	VPE 1
		(mm)	(mm)	(mm)	(mm)	(mm)	(mm)	(mm)	(N)	(N)	(N)	
6697206	80 mm	136	153 - 268	150	15 x 11	Ø 13,0	100	90	14.300	11.500	3.200	2 *

*\* Afhankelijk van de situatie, neem contact op met Walraven Project Engineering voor advies over belastbaarheid.  
Let op! Beugels en Console dienen apart besteld te worden.*



### Complementair

BIS Bifix® 300 RVS  
BIS Bifix® 1301 RVS  
Heavy Duty Beugel RVS met inlage

### Complementair

Heavy Duty Beugel RVS  
WTB1 Doorsteekanker