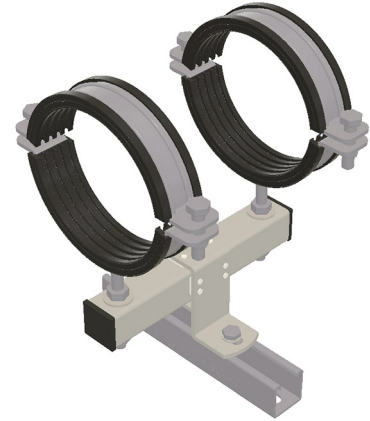
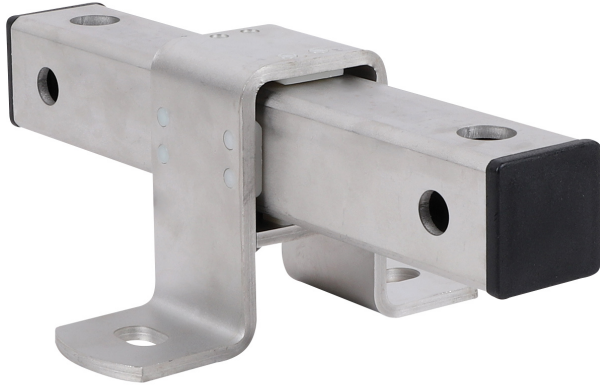


# BIS RVS Expansiegeleider

(M 19 10)

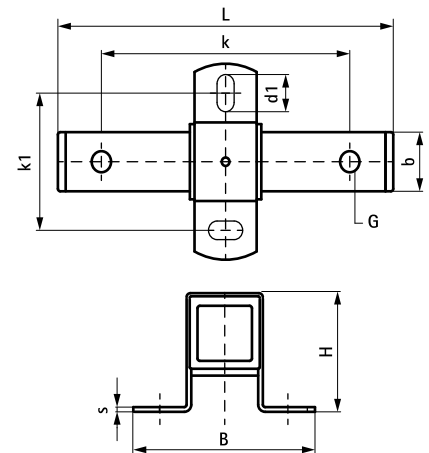
bevestiging voor axiale verschuiving



## Voordelen en kenmerken

- stabiele en veilige dubbele ondersteuning voor het geleiden van lineaire uitzetting of krimp van leidingen
- directe montage op gebouw structuur of in combinatie met montagesystemen
- geschikt voor plafondmontage (hangend) en vloermontage (staand gemonteerd)
- met verbindingsgaten van verschillende afmetingen (13/17 mm) op overstaande zijden
- te combineren met HD1501 of HD500 beugels
- materiaal: metalen onderdelen van RVS 1.4404 (A4) - EN 10088, AISI 316, glijstrips van PE kleur wit, eindkappen gemaakt van PE kleur zwart

Art.nr.	Type	G	L	B	H	b	s	d1	k	k1	SL (max.)	F <sub>a,z</sub> (N)	F <sub>a,z</sub> (kg)	VPE 1
6667813	FG3	Ø 13,0 mm / 17,0 mm	255 mm	146 (mm)	90 (mm)	40 (mm)	5,0 (mm)	20 x 13 (mm)	200 (mm)	100 (mm)	120 (mm)	7.500 (N)	750 (kg)	5



### Complementair

BIS Bifix® 300 RVS  
 BIS Bifix® 1301 RVS  
 Heavy Duty Beugel RVS met inlage

### Complementair

Heavy Duty Beugel RVS  
 WTB1 Doorsteekanker RVS