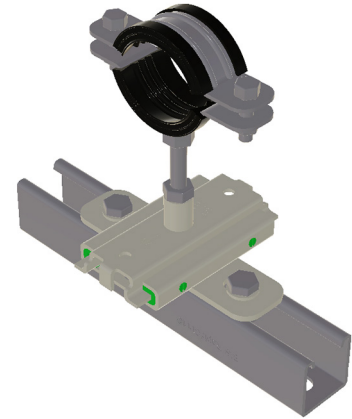
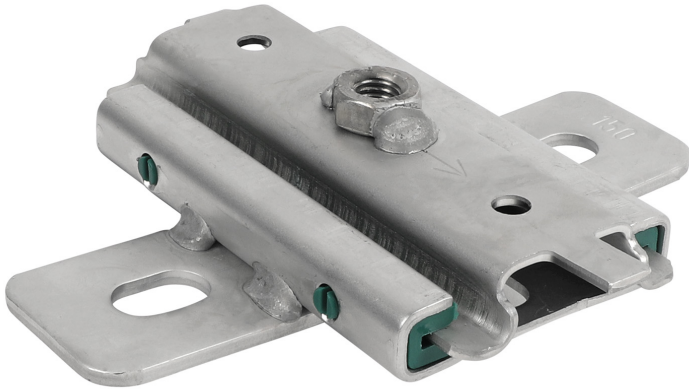


BIS RVS Schuifstuk (M10)

(M 19 05)

enkel schuifstuk voor uitzetting van buizen

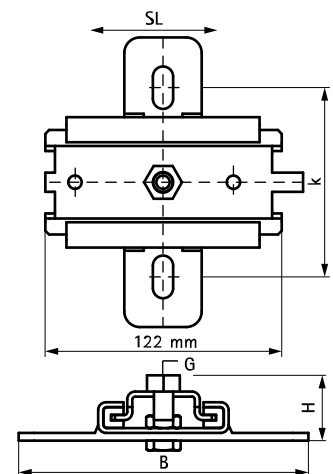


Voordelen en kenmerken

- enkel schuifstuk voor uitzetting van buizen
- geschikt voor plafondmontage (hangend) en vloermontage (staand gemonteerd)
- bevestig in combinatie met RapidStrut® Rails en wandconsoles of direct aan het gebouw
- te combineren met RVS beugels M10
- metalen onderdelen gemaakt van RVS 1.4404; kunststof onderdelen gemaakt van PA (Polyamide)
- wrijvingscoëfficiënt $\mu = 0.18$; glijdende wrijvingscoëfficiënt $\mu = 0.14$
- temperatuurbestendig tot $+120\text{ }^{\circ}\text{C}$

Art.nr.	Model	G	B (mm)	H (mm)	d1 (mm)	k (mm)	SL (max.) (mm)	F _{a,z} (N)	F _{a,z 2} (N)	VPE 1
6667410	Enkel	M10	150	46	20 x 12,5	100	80	2.300	2.300	10

F_{a,z} = staand gemonteerd; F_{a,z2} = hangend



Complementair

BIS Bifix® 1301 RVS
Walraven RapidStrut® RVS Montagerail
Walraven RapidRail® RVS Wandconsole

Complementair

Walraven RapidStrut® RVS
Vleugelschuifmoer
BIS Strut RVS Hamerkopboutset
BIS RVS Zeskanttapbout

Alternatief

BIS Schuifblok GRFP (BUP1000)