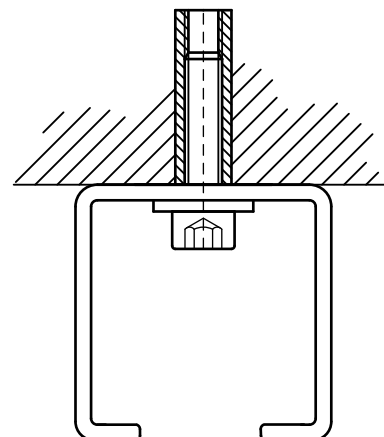


## BIS Binnenzeskantbout en -schroef

bevestiging van montagerail

(K 45 55)

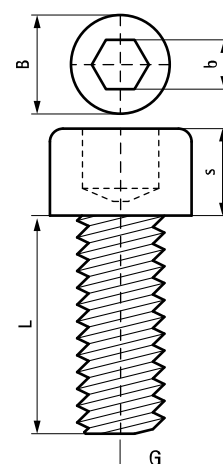


### Voordelen en kenmerken

- voor bevestiging van montagerail
- materiaal: staal, sterkteklasse 8.8
- elektrolytisch verzinkt
- volgens DIN 912

Art.nr.	G	L	B	b	s	VPE 1
			(mm)	(mm)	(mm)	
6133010	M8	16 mm	13	6,0	8,0	200
6133011	M8	20 mm	13	6,0	8,0	200
6133012	M8	25 mm	13	6,0	8,0	200
6133015	M10	15 mm	16	8,0	10,0	200

*Benodigde bout of schroef is afhankelijk van gatenpatroon van de rail.*



#### Complementair

WDI1 Inslaganker  
WDI1L Inslaganker met kraag  
WDI1 Zetgereedschap

#### Complementair

WBA Messing Inslaganker