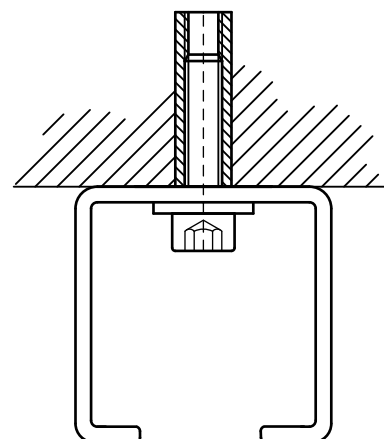


## BIS Binnenzeskantbout (BUP1000)

(K 45 54)

bevestiging van montagerail

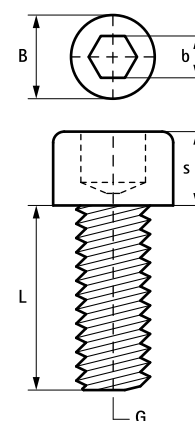


### Voordelen en kenmerken

- voor bevestiging van montagerail
- materiaal: staal, sterkteklasse 8.8
- oppervlaktebescherming:
  - product maakt deel uit van het Walraven BIS UltraProtect® 1000 systeem
  - geschikt voor binnen- en buitentoepassingen
  - doorstaat min. 1.000 uur zoutspoeitest (max. 5% rood roest) volgens ISO 9227
- volgens DIN 912

Art.nr.	G	L	B (mm)	b (mm)	s (mm)	VPE 1
61380825	M8	25 mm	13	6	8,0	200
61380860	M8	60 mm	13	6	8,0	200
61380880	M8	80 mm	13	6	8,0	100
61381025	M10	25 mm	16	8	10,0	200
61381030	M10	30 mm	16	8	10,0	200
61381230	M12	30 mm	18	10	12,0	100
61381260	M12	60 mm	18	10	12,0	100

Benodigde bout of schroef is afhankelijk van gatenspatroon van de rail.



### Complementair

WDI1 Inslaganker  
WDI1L Inslaganker met kraag  
WDI1 Inslaganker RVS

### Complementair

WDI1 Zetgereedschap  
WBA Messing Inslaganker