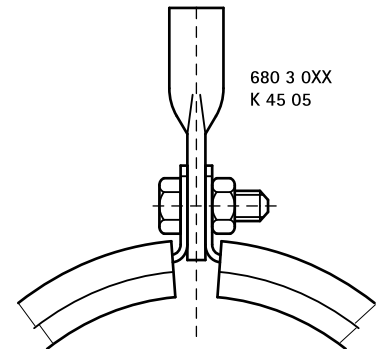


BIS Buisophangbeugel 338

(A 10 25)

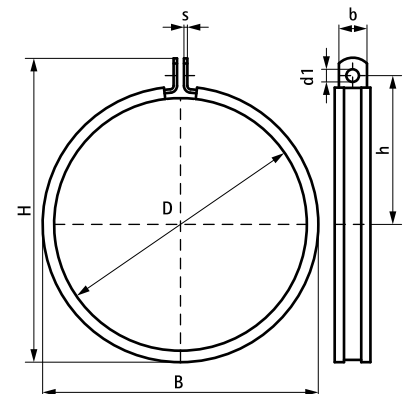
voor metalen buis 12 - 114 mm



Voordelen en kenmerken

- ééndelige beugel
- bevestigen m.b.v. ophangoog (niet ingebrepen)
- sluiting van beugel is tevens aansluiting voor bevestiging (geen uitsteeksels)
- ruimtebesparend
- buisisolatie na bevestiging eenvoudig aan te brengen
- sendzimir verzinkt
- materiaal: staal 1.0226
- geluiddempende inlage van EPDM-rubber, zwart
- inlage verouderingsbestendig
- geluidsisulerende inlage volgens DIN 4109

Art.nr.	D (mm)	D (°)	DN	B (mm)	H (mm)	h (mm)	b x s (mm)	d1 (mm)	F _{a,z} (N)	VPE 1
3385012	12	-	-	24	41	19	15 x 1,0	Ø 7	600	50
3385016	16	-	-	28	45	21	15 x 1,0	Ø 7	600	50
3385018	18	3/8	10	30	47	22	15 x 1,0	Ø 7	600	50
3385022	22	1/2	15	34	51	24	15 x 1,0	Ø 7	600	50
3385028	28	3/4	20	41	58	28	15 x 1,0	Ø 7	600	50
3385036	36	-	-	48	65	31	15 x 1,0	Ø 7	600	50
3385042	42	1 1/4	32	54	71	34	15 x 1,0	Ø 7	600	50
3385048	48	1 1/2	40	62	78	37	20 x 1,0	Ø 7	600	50
3385057	57	-	-	73	94	46	20 x 1,0	Ø 9	600	25
3385060	60	2	50	76	96	47	20 x 1,0	Ø 9	600	25
3385070	70	-	-	87	107	51	25 x 1,5	Ø 9	750	25
3385076	76	2 1/2	65	93	113	58	25 x 1,5	Ø 9	750	25
3385089	89	3	80	106	126	62	25 x 1,5	Ø 9	750	25
3385108	108	-	-	124	152	75	25 x 2,0	Ø 11	1.000	25
3385114	114	4	100	130	158	78	25 x 2,0	Ø 11	1.000	25



Complementair

Walraven RapidStrut®
Bevestigingssysteem
BIS Bevestigingsmaterialen
BIS Bladophangoog