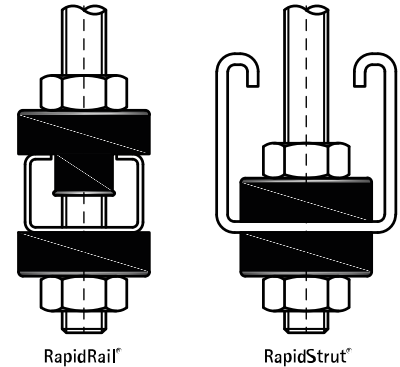


BIS Rubber Demper

geluiddempende ophanging van montagerail

(F05 25)

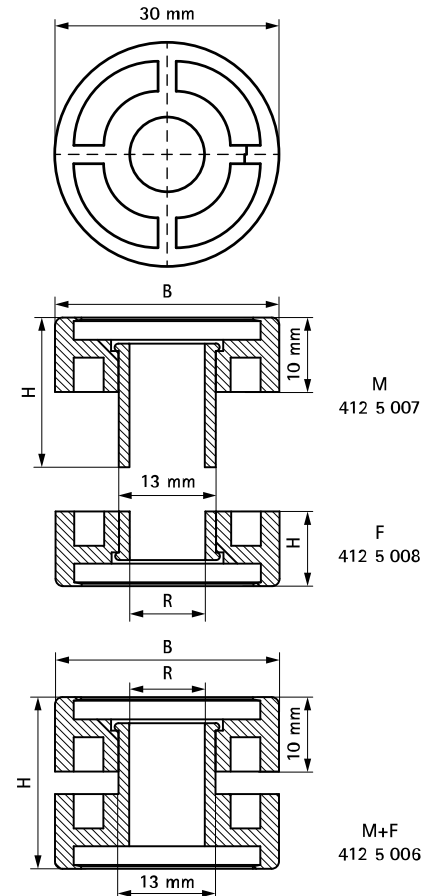


Voordelen en kenmerken

- dempingselement
- materiaal: metalen deel van staal; demper van TPE-rubber, zwart
- bijv. voor geluiddempende ophanging van montagerail in combinatie met draadstang M10
- elektrolytisch verzinkt
- rubberen absorptiestukken zijn geschikt voor gebruik met RapidStrut® Rails en RapidRail® profielen
- geluidsisolatie tot gemiddeld 16dB(A), in combinatie met RapidRail® 27x18, in vergelijking met rechtstreeks geïnstalleerde beugels

Art.nr.	Type	R	B (mm)	H (mm)	F _{a,z} (N)	VPE 1
4125007	M	10,1	30	19,5	-	100
4125008	F	10,1	30	10,0	-	100
4125006	M + F	10,1	30	23,0	600	50

Het maximaal toegestane gewicht kan onder strikte voorwaarden hoger zijn en is afhankelijk van de frequentie. Neem voor voorwaarden en details contact op met onze technische afdeling.



Complementair

Walraven RapidStrut® Montagerail (sv)
Walraven Draadstang
Walraven RapidRail® Montagerail