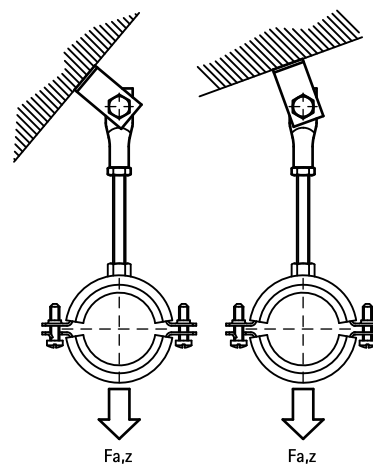
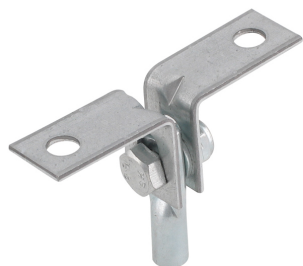


BIS Dakophangelement

bevestiging aan schuin dak

(K 25 15)



Voordelen en kenmerken

- voor bevestiging aan schuine daken
- volgt traploos elke hellingsgraad
- materiaal: staal
- elektrolytisch verzinkt

Art.nr.	G	F _{a,z} (N)	VPE 1
6788008	M8	2.580	50
6788010	M10	3.540	50

