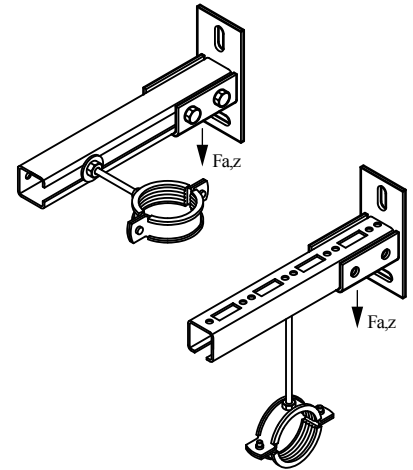
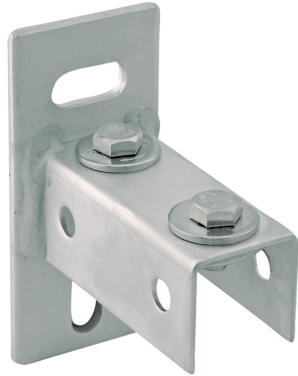


BIS RapidRail® RVS Wandplaat

(M 27 05)

bevestiging aan de wand



Voordelen en kenmerken

- U-profiel met aangelaste muurplaat
- voor wandbevestiging van rail
- de rail kan naar keuze met de sleuf naar onderen of naar opzij gemonteerd worden
- gaten in de wandplaat zijn uitgevoerd als sleufgat onder 90° t.o.v. elkaar voor vergroting van het montagegemak
- met voorgemonteerde dubbele schuifmoer(en)
- materiaal: roestvast staal 1.4401 (AISI 316)

Art.nr.	T _(max.) (Nm)	Voor rail	F _{a,z} (N)	VPE 1
6617200	15,0	WM1, 15, 2	2.850	25

