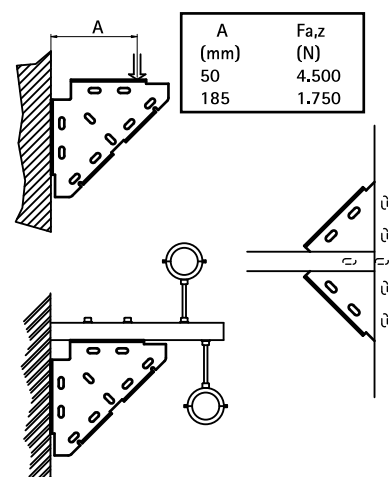
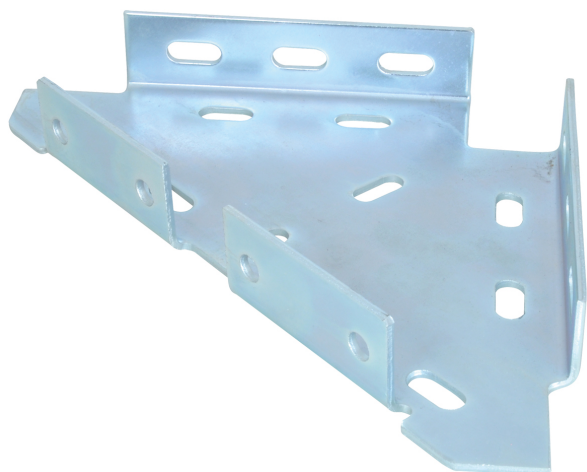


BIS Railknooppunt (ev)

constructies met BIS RapidRail®

(G 20 15)



Voordelen en kenmerken

- ééndelige steun
- voor het aanbrengen van een steunpunt boven, onder of naast een wandconsole
- ter versterking van railconstructies
- geschikt voor WMO, 1, 15, 2, 30
- materiaal: staal
- elektrolytisch verzinkt

Art.nr.	Voor rail	VPE 1
659 3 010	WMO - 30	10
<i>Railknooppunt voor WM35 Rail? Zie Art.nr. 659 3 020 (pagina H 16 25).</i>		

