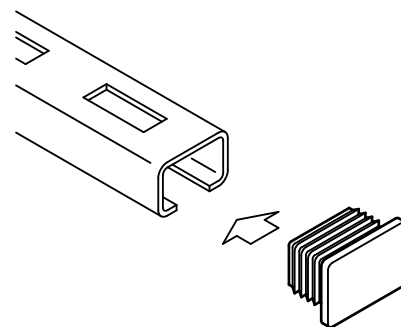


## BIS Raileindop - 50x40

bevestiging aan rail 50x40

(G 45 20)



### Voordelen en kenmerken

- voor een nette en braamloze afwerking van de rails
- materiaal: PE (polyethyleen)
- eenvoudig klemmend te monteren

Art.nr.	Voor rail	VPE 1	VPE 2
6566003	50x40	15	150

### Complementair

Walraven Montagerail - 50x40