

BIS Draagschaal

ondersteuning van kunststof buis Ø 16 - 160 mm

(K 35 05)

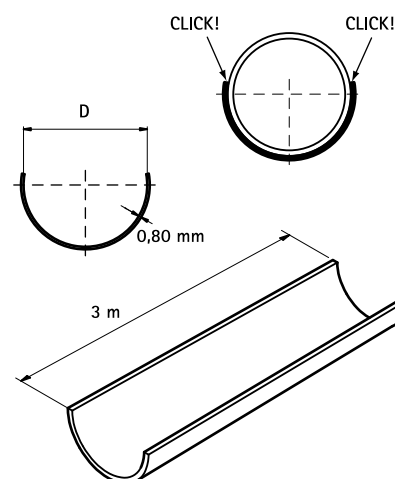


BISMAT® 5000

Voordelen en kenmerken

- zelfklemmende en doorlopende ondersteuning voor kunststofbuizen om doorbuiging te voorkomen
- maakt grotere afstand tussen bevestigingen mogelijk (bevestigingsafstand met draagschaal is 1,5 keer langer dan de afstand zonder draagschaal)
- gecontroleerde buisexpansierichting. Houdt juiste uitlijning in stand en voorkomt 'slingeren' van de buis
- ondersteuning past in de isolatie
- sendzimir verzinkt
- lichtgewicht en economisch, 3 meter lengtes zijn makkelijk hanteerbaar
- vergemakkelijkt en versnelt het installeren van PEX buizen
- kan met handgereedschap afgekort worden
- materiaal: staal
- te gebruiken in combinatie met onder andere BISMAT® 5000, BIS Bifix® 5000, BIS Polymat®

Art.nr.	D (mm)	Model	L	BdK
0635316	16	Met klik-effect	3 m	75
0635320	20	Met klik-effect	3 m	75
0635325	25	Met klik-effect	3 m	75
0635332	32	Met klik-effect	3 m	75
0635340	40	Met klik-effect	3 m	15
0635350	50	Met klik-effect	3 m	15
0635356	56	-	3 m	15
0635363	63	Met klik-effect	3 m	15
0635375	75	Met klik-effect	3 m	15
0635390	90	Met klik-effect	3 m	15
0635391	110	Met klik-effect	3 m	15
0635392	125	-	3 m	15
0635393	160	-	3 m	15



Complementair

- BISMAT® 5000
- Bifix® 5000 G2 (BUP1000)
- BIS 3000 (ev)