

# BIS Mengering<sup>®</sup> Rapid RVS

(N 05 25)

voor buis DN 40 - DN 300



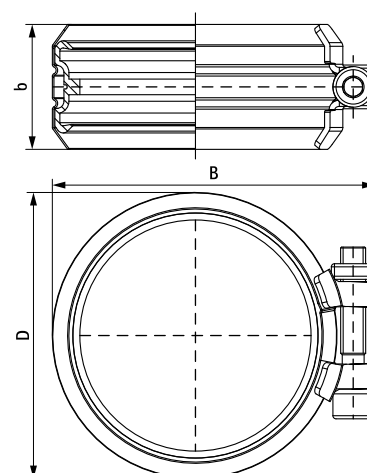
## Voordelen en kenmerken

- éénschroefsverbinder
- vooraf bepaald aandraaimoment van sluitschroef, zonder speciaal gereedschap
- getest voor brandveiligheidstoepassingen
- axiale trekvastheid tot max. 0,3 bar DN 250 - DN 300
- gemakkelijk en snel te installeren dankzij optisch aandraaimoment controle
- materiaal:
  - kraagstuk en sluiting: roestvast staal 1.4571 (AISI 316 Ti)
  - schroeven / moeren: roestvast staal 1.4401 (AISI 316)
  - afdichtingsring van EPDM-rubber, zwart



| Art.nr. | D<br>(mm) | DN  | Bout | B<br>(mm) | b<br>(mm) | T <sub>(max.)</sub><br>(Nm) | CE | VPE 1 |
|---------|-----------|-----|------|-----------|-----------|-----------------------------|----|-------|
| 7455250 | 293       | 250 | M10  | 306       | 96        | Tight-locking               | CE | 4     |
| 7455300 | 345       | 300 | M10  | 360       | 96        | Tight-locking               | CE | 4     |

Let op! BIS Mengering<sup>®</sup> Rapid RVS is een alternatief voor BIS Mengering<sup>®</sup> CE.



Alternatief  
BIS Mengering<sup>®</sup> CV / CE